



 **SUPERIOR**  
CALORE DA VIVERE

## CHALEUR À VIVRE

Vivez la chaleur de Superior comme il vous plaît et choisissez l'esthétique, les dimensions, les matériaux et les coloris qui s'harmonisent avec votre intérieur. L'utilisation de sources d'énergie renouvelable vous permettra d'économiser sans sacrifier le confort d'une agréable chaleur. En outre, vous épargnez l'environnement dans lequel vous vivez au quotidien.

### BIEN PLUS QU'UN SIMPLE POÊLE OU INSERT

Durant les journées fraîches d'automne, nos poêles et inserts fournissent une chaleur agréable qui vous donne envie de rester à la maison. En hiver, ils chauffent toute la maison pour que chaque occupant dispose partout d'une chaleur confortable! Notre expérience et notre savoir-faire de plus de 50 ans de recherche et développement nous permettent de fournir les appareils de chauffage et les solutions de pointe de qualité supérieure que vous recherchez.

### OPTER POUR LA DURABILITÉ!

L'enveloppe de l'appareil est en acier épais, tandis que le foyer est en fonte; ces matériaux de qualité supérieure vous désignent comme l'heureux propriétaire d'un poêle ou insert à la fois fiable et durable.

### FORMES ET DIMENSIONS

Moderne ou classique, chaque forme est différente et particulière, ce qui rend chaque modèle unique. Ainsi, vous trouvez toujours le poêle ou insert convenant idéalement à votre style de vie, votre intérieur et votre type de logement.

## WARMTE OM TE BELEVEN

Beleef de warmte van Superior op individuele wijze en kies voor de esthetische vorm, de grootte, de materialen en de kleuren die het beste passen bij uw persoonlijk interieur. Door gebruik te maken van hernieuwbare energiebronnen bespaart u, zonder te moeten inboeten aan het comfort van een behaaglijke warmte. Bovendien spaart u ook het milieu en beschermt u de omgeving waarin u elke dag leeft.

### VEEL MEER DAN EEN GEWONE KACHEL OF HAARD

Op kille herfstsdagen zorgen onze kachels en haarden voor een behaaglijke warmte waardoor u zin hebt om thuis te blijven. In de winter verwarmt de kachel de volledige woning, zodat u en uw kinderen het overal in huis aangenaam warm hebben! Door onze ervaring en knowhow van meer dan 50 jaar in onderzoek en ontwikkeling leveren we u nu net die verwarmingsproducten en geavanceerde oplossingen aan van topkwaliteit waarnaar u op zoek bent.

### KIEZEN VOOR DUURZAAMHEID!

De mantel van het toestel is gemaakt uit dik staal en de vuurhaard uit gietijzer. Deze hoogkwalitatieve materialen zorgen ervoor dat u de gelukkige eigenaar bent van een kachel of haard die tegelijk betrouwbaar en duurzaam is.

### VORMEN EN AFMETINGEN

Modern of klassiek, elke vorm is anders en bijzonder waardoor elk model iets apart heeft. Zo vindt u altijd de kachel of haard die het beste past bij uw levensstijl, uw interieur en uw manier van wonen.

## HAUTS RENDEMENTS ET FAIBLE CONSOMMATION

La construction spéciale du foyer et le système d'échange de chaleur particulièrement efficace permettent à l'appareil d'offrir d'excellentes performances ainsi qu'un haut rendement. Vous disposez de la chaleur que vous souhaitez, ni plus, ni moins.

### ÉNERGIE NATURELLE

L'énergie de la biomasse, une source d'énergie renouvelable, constitue plus que jamais aujourd'hui la solution gagnante. Les nouveaux développements technologiques des poêles et inserts Superior vous permettent non seulement d'économiser, mais aussi de travailler activement à la protection de l'environnement, sans devoir sacrifier le confort.

### CONVIVIALITÉ

Pour pouvoir profiter pleinement de la chaleur agréable des poêles et inserts Superior, nous les avons fabriqués de manière à ce qu'ils soient particulièrement faciles à utiliser, mais également simples et rapides à entretenir.

### QUALITÉ

Tous les poêles et inserts Superior sont conformes à la norme européenne EN 14785 portant sur les appareils de chauffage à granulés de bois et portent la marque CE. En outre, ils ont obtenu également le certificat DIN. Ces certificats attestent que votre poêle répond à toutes les prescriptions légales.

## HOOG RENDEMENT BIJ EEN LAAG VERBRUIK

Door de bijzondere constructie van de vuurhaard en de bijzonder efficiënte warmtewisselaar biedt het toestel uitstekende prestaties met een hoog rendement. U krijgt net de warmte die u wenst, niet meer, niet minder.

### NATUURLIJKE ENERGIE

Energie uit biomassa, een duurzame energiebron, is vandaag meer dan ooit de winnende oplossing. Dankzij de nieuwe technologische ontwikkelingen van de Superior-kachels en haarden bespaart u niet alleen, u werkt ook actief mee aan de bescherming van het milieu, zonder te moeten inboeten aan comfort.

### GEBRUIKSVRIENDELIJK

Om optimaal te kunnen genieten van de behaaglijke warmte hebben we de Superior -kachels en -haarden zo gemaakt dat ze bijzonder gemakkelijk te bedienen zijn en hun onderhoud snel en eenvoudig is.

### KWALITEIT

Alle Superior -kachels en -haarden zijn conform de Europese norm EN 14785 betreffende verwarmings-toestellen met pellets en zijn voorzien van het CE-label. Bovendien verkregen ze het DIN-certificaat. Deze certificeringen zijn het bewijs dat uw kachel of haard voldoet aan alle wettelijke voorschriften.





## MATÉRIAUX

Des habillages qui donnent une plus-value à votre intérieur.

### FAÏENCE

Produit précieux qui perpétue la tradition d'un savoir-faire artisanal avec une attention particulière pour le procédé, la finition et la production. Les habillages de poêles réalisés carreaux de grandes dimensions confèrent à votre maison un cachet spécial. Les éléments en majolique vous offrent plus de confort de chaleur. La chaleur est en effet stockée dans les carreaux qui la restituent progressivement sur une longue période. En outre, vous choisissez vous-même la couleur qui convient le mieux à votre intérieur.

### ACIER

Le matériau de l'ère moderne par excellence. L'habillage métallique stricte et sobre s'harmonise parfaitement avec l'intérieur épuré des habitations modernes. En outre, vous choisissez vous-même la couleur qui convient le mieux à votre intérieur. Vous avez ainsi le choix entre bordeaux chaud, blanc neutre et gris roche.

### MATERIALEN

Bekledingen die een meerwaarde geven aan uw interieur.

### MAJOLICA

Waardevol, traditioneel ambachtelijk product met bijzondere aandacht voor het proces, de afwerking en de productie. De kachelmantels gemaakt uit grootformaattegels geven uw huis een speciaal cachet. De majolica-delen bieden u meer warmtecomfort. De warmte wordt immers in de tegels opgeslagen en geven over een lange periode hun warmte gelijkmatig af aan de ruimte. Bovendien kiest u zelf de kleur die het beste past in uw interieur.

### STAAL

Het materiaal bij uitstek voor de moderne tijd. De stricte en sobere staalmantel past mooi in het strakke interieur van een moderne woning. Bovendien kiest u zelf de kleur die het beste past in uw interieur. U heeft hierbij de keuze uit warm bordeaux rood, neutraal wit en rotsgrijs.

### ACIER/STAAL



### FAÏENCE/MAJOLICA



## POÊLES ET INSERTS À PELLETS

Les poêles et inserts à pellets Superior sont caractérisés par leur haut rendement calorifique qui leur permet de chauffer l'habitation sans aucune difficulté. Les produits sont simples d'emploi et programmables, propres et sûrs, et ils bénéficient d'une grande autonomie. Les pellets sont chargés automatiquement du réservoir de stockage dans la chambre de combustion pour alimenter la flamme. Si on le souhaite, il est possible de programmer à l'avance l'heure d'allumage, l'heure d'extinction et la température souhaitée. Ceci garantit une sécurité parfaite.

## PELLETS DE BOIS

Les pellets sont faciles à utiliser, à transporter et à stocker. Ils sont conditionnés dans de petits sacs. Ceux-ci sont fabriqués uniquement à partir de sciure de bois sans additifs chimiques, l'agent liant étant la lignine naturelle du bois. Leur densité énergétique est environ le double de celle du bois grâce au compactage et à la faible teneur en humidité, ce qui en fait un combustible à très haut rendement. En outre, les pellets brûlent presque complètement en produisant une quantité minimale de cendres.

## PELLETKACHELS EN HAARDEN

De Superior pelletkachels en haarden worden gekenmerkt door een hoog verwarmingsrendement waardoor ze de woning moeiteloos verwarmen. De producten zijn gemakkelijk te bedienen, kunnen worden geprogrammeerd, zijn schoon en veilig en hebben een grote autonomie. De pellets worden automatisch van het voorraadreservoir in de brandkamer geladen om het vuur te voeden. Indien gewenst kan de ontstekingsstijd, de uitdovingsstijd en de gewenste temperatuur op voorhand worden vastgelegd. Perfect veilig.

## HOUTPELLETS

Pellets zijn gemakkelijk te gebruiken, te vervoeren en te bewaren. Ze worden verpakt in kleine zakken. Pellets worden voor 100 % gemaakt van houtzaagsel zonder toevoeging van chemische bindmiddelen omdat het houtige lignine als bindmiddel wordt gebruikt. De energetische densiteit is ongeveer dubbel zo groot als die van hout omdat het gaat om een samengeperst product met een bijzonder laag vochtgehalte. Dit maakt van houtpellets een brandstof met een bijzonder hoog rendement. Bovendien verbranden de pellets bijna volledig waardoor slechts een minimale hoeveelheid as overblijft na verbranding.



## STRUCTURE

Corps du poêle en acier; déflecteur, corbeille et grille frontale en fonte; réceptacle à cendres amovible. Porte en fonte avec joint plaqué de métal, convient aux températures élevées, avec vitre céramique autonettoyante résistant jusqu'à 750°C.

## STRUCTUUR

Stalen structuur; gietijzeren vlamkeerplaat, brandkorf en voorrooster; verwijderbare aslade. Gietijzeren deur met gemetaliseerde dichting geschikt voor hoge temperaturen, met zelfreinigend keramisch glas hittebestendig tot 750°C.



## PROGRAMMATION

L'utilisation est vraiment facile grâce à la présence de série d'un thermostat offrant une programmation pour la journée, pour la semaine et pour le week-end, avec deux tranches horaires.

## PROGRAMMERING

Bijzonder gebruiksvriendelijk dankzij de standaard uitrusting met een klokthermostaat met dag-, week- en weekendprogramma's en instellingen voor twee tijdzones.



## AUTONOMIE

Les grandes trémies garantissent une longue combustion sans devoir rajouter de granulés.

## AUTONOMIE

Groot reservoir garandeert lange brandtijd zonder bijladen.



## TÉLÉCOMMANDE

La télécommande permet de régler la température souhaitée dans la pièce où le poêle est installé.

## AFSTANDBEDIENING

De omgevingstemperatuur kan makkelijk worden aangepast doormiddel van de eenvoudige bedienbare afstandsbediening



## HUMIDIFICATEUR

L'humidificateur en acier inox vous permet d'avoir un taux d'humidité idéal. Pour augmenter votre sensation de bien-être vous pouvez ajouter des essences aromatiques à l'eau.

## LUCHTBEVOCHTIGER

Door de inox waterverdamer krijgt u een perfecte graad van luchtvochtigheid en verhoogt zo een goed gevoel, ook gebruik van etherische oliën kan.



## FLEXIBILITÉ D'INSTALLATION

Les options de sortie pour le conduit de gaz proposées par certains modèles garantissent une grande flexibilité d'installation.

## FLEXIBELE INSTALLATIE

Bepaalde modellen zijn uitgerust met een rookgasuitlaat die zich op verschillende plaatsen kan bevinden, wat zorgt voor een uiterst flexibele installatie.

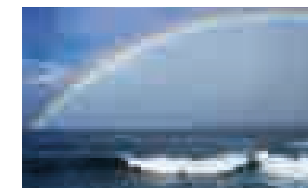


## FONCTION ÉCO

Le niveau de puissance et l'intensité de la flamme varient automatiquement lorsque la température ambiante réglée est atteinte, ce qui évite d'utiliser trop de combustible.

## ECOFUNCTIE

De kracht en intensiteit van de vlam worden automatisch aangepast als de ingestelde kamertemperatuur bereikt is, waardoor er niet onnodig veel brandstof verbruikt wordt.



## MODE NUIT

Grâce à cette fonction, le poêle reste allumé, mais le ventilateur de convection est éteint. La chaleur est diffusée silencieusement par convection naturelle. N'est disponible que sur une partie de la gamme.

## NACHTMODUS

Met deze functie blijft de kachel branden, maar wordt de convectieventilator uitgeschakeld. De warmte wordt geluidloos verdeeld via natuurlijke convectie. Enkel van toepassing voor bepaalde modellen.



## MODE ENERGY SAVING

Le mode Energy Saving permet d'atteindre un confort maximal tout en faisant des économies. Une fois que la température ambiante réglée est atteinte, le poêle réduit l'émission de chaleur au minimum et se coupe tout à fait si la température continue d'augmenter. Il se rallume automatiquement lorsque la température baisse.

## ENERGY SAVING MODUS

De Energy Saving modus zorgt voor maximaal comfort en een minimaal verbruik. Van zodra de ingestelde kamertemperatuur bereikt is, wordt de warmteafgifte automatisch tot een minimum beperkt en volledig uitgeschakeld als de temperatuur blijft stijgen. De kachel wordt automatisch weer opgestart als de temperatuur daalt.



## SET REMOTE CONTROL SYSTEM

Grace au Remote Control System vous pouvez contrôler à distance votre poêle et de le gérer par un simple SMS.

## GPRS SYSTEME

Met de optie GPRS module hebt u controle van u toestel met een simpele SMS

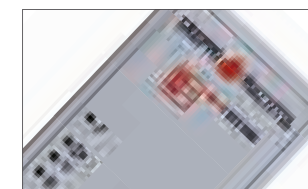


## MODULE WI-FI POUR APP SUPERIOR

Avec le module Wi-Fi vous pouvez contrôler le poêle avec une App spécifique développée par le Gruppo Piazzetta.

## WI-FI MODULE MET SUPERIOR APP

De wi-fi module laat een controle van het toestel toe van op afstand door gebruik van de APP ontwikkeld door Superior.



## VENTILATION FORCÉE

Les conviviaux poêles à granulés Superior sont non seulement sûrs, mais bénéficient également d'une grande autonomie. Le corps du poêle en acier ainsi que le déflecteur, la corbeille et la porte en fonte garantissent une exceptionnelle solidité et durée de vie.

Les poêles à granulés Superior sont équipés d'un ventilateur tangentiel qui provoque des flux d'air convectifs et distribue donc dans toute la pièce de manière plus rapide et plus efficace la chaleur accumulée dans l'échangeur interne. En un rien de temps, vous baignez dans une délicieuse et confortable chaleur.

Une carte électronique sophistiquée contrôle constamment la vitesse du ventilateur de convection en fonction du niveau de puissance auquel le poêle fonctionne et de la température ambiante réglée. Une pratique télécommande est également disponible en option.



## GEDWONGEN VENTILATIE

De gebruiksvriendelijke Superior-pelletkachels zijn niet enkel veilig, maar ook duurzaam. De stalen structuur en de gietijzeren vlamkeerplaat, brandkorf en deur staan garant voor een robuuste kachel met een lange levensduur.

De Superior-pelletkachels zijn uitgerust met een tangentiële ventilator die convectieve luchtstroming opwekt en zo de warmte die zich in de interne warmtewisselaar ophoopt sneller en efficiënter verspreidt in de ruimte. In geen tijd is uw huis vervuld van een zalige, gezellige warmte.

Een geavanceerde elektronische kaart controleert permanent de snelheid van de convectieventilator in verhouding tot het vermogen waarop de kachel werkt en de ingestelde kamertemperatuur. Een praktische en handige afstandsbediening is verkrijgbaar als optie.



- |   |  |
|---|--|
| 1) Ventilateur de convection                                | 1) Convectieventilator                                     |
| 2) Échangeur de chaleur                                     | 2) Warmtewisselaar   |
| 3) Grille frontale  | 3) Voorrooster   |
| 4) Affichage numérique                                      | 4) Digitaal display  |
| 5) Revêtement   | 5) Zijpaneel   |
| 6) Corps de poêle en acier épais                            | 6) Dikwandige, stalen structuur                            |
| 7) Déflecteur en fonte                                      | 7) Gietijzeren vlamkeerplaat                               |
| 8) Corbeille en fonte                                       | 8) Gietijzeren brandkorf                                   |
| 9) Tiroir à cendres   | 9) Aslade  |
| 10) Porte en fonte  | 10) Gietijzeren deur                                       |
| 11) Vitre céramique autonettoyante résistant jusqu'à 750 °C | 11) Zelfreinigend keramisch glas, hittebestendig tot 750°C |
| 12) Air primaire  | 12) Primaire verbrandingslucht                             |
| 13) Air secondaire  | 13) Secondaire verbrandingslucht                           |
| 14) Airwash (nettoyage de la vitre)                         | 14) Airwash (reiniging glas)                               |
| 15) Evacuation des gaz de combustion                        | 15) Rookgasafvoer  |
| 16) Ventilateur des gaz de combustion                       | 16) Rookgasventilator                                      |
| 17) Moteur vis sans fin                                     | 17) Wormmotor  |

## CANALISATION D'AIR CHAUD FORCÉE

Les poêles à pellets Superior peuvent devenir de véritables systèmes de chauffage pour votre habitation.

En effet, un kit ventilateur en option permet d'amener l'air de convection chaud jusque dans les pièces voisines en garantissant qu'elles auront toujours la même température confortable que la pièce dans laquelle le poêle est installé.

L'air chaud circule dans de minces conduits flexibles convenablement isolés et arrive dans les pièces voisines par des grilles de ventilation encastrés dans le mur.

Une répartition optimale de la chaleur grâce à la canalisation rend les économies bien réelles, tout en respectant pleinement l'environnement.

Le kit n'est disponible que pour une partie de la gamme.

## KANALISATIE EN GEDWONGEN CONVECTIELUCHT

De Superior pelletkachels worden volwaardige verwarmingssystemen voor de hele woning.

Met de optionele kit kan warme convectielucht via buizen naar naburige ruimtes gevoerd worden. Zo kunt u erop rekenen dat het ook in die ruimtes net zo aangenaam warm is als in de ruimte waar de pelletkachel staat.

De opgewekte warmte wordt deels door geïsoleerde, dunne en flexibele buizen gestuurd. In de naburige ruimtes wordt warme lucht vervolgens verdeeld via speciale, in de wand ingewerkte ventilatieroosters.

Dankzij dit systeem van optimale warmteverdeling via kanalisatie bespaart u energie en draagt u bij aan de bescherming van het milieu.

De kit is enkel geschikt voor bepaalde modellen uit de reeks.



## POÊLES À CONVECTION NATURELLE

Superior propose une gamme des poêles dans lesquels la diffusion traditionnelle de la chaleur par convection et rayonnement typique des foyers à bois se conjugue aux avantages des poêles à granulés.

Silencieux, avec une consommation d'énergie électrique réduite et un entretien simplifié, idéal pour l'installation dans des pièces où la ventilation n'est pas possible, en bénéficiant des avantages de la technologie à granulés: allumage et extinction programmable, alimentation automatique de la flamme, fonctionnement réglé par la température ambiante souhaitée, longue autonomie et aussi contrôle par télécommande.

Vous pouvez apprécier la diffusion naturelle de la chaleur dans le silence le plus complet.

## KACHELS OP NATUURLIJKE CONVECTIE

Heeft een gamma van kachels die op natuurlijke convection en straling de warmte verspreiden in de woonkamer zoals een traditionele houtkachel met alle voordelen en snuffjes van een pellet kachel.

Fluïster stil, verlaagt het verbruik van elektriciteit, minder onderhoud, plaatsing in woningen die minder geschikt zijn voor gedwongen ventilatie met alle voordelen en technologie dat een pellet kachel te bieden heeft ! Met andere woorden: Simpel & praktische programmatie van start en stoptijd, automatische toevoer van de pellets, vermogen aangepast volgens de gevraagde omgevingstemperatuur, hoge autonomie en ook met afstandsbediening.

Dit alles dat u kunt genieten van een aangename en natuurlijke distributie van de warmte in totale stilte.

## POÊLES ÉTANCHES

Superior offre une gamme des poêles étanches, développés pour prélever l'air comburant directement à l'extérieur, et pas dans la pièce où le poêle est installé. Les avantages sont importants au niveau de confort et rendement. On évite de puiser l'oxygène dans la pièce et d'introduire de l'air froid, comme c'est le cas avec les prises d'air extérieures classiques. L'installation du poêle étanche avec tuyau coaxial permet simultanément de prélever l'air comburant et d'évacuer les fumées, ce qui rend le produit encore plus performant. Lorsqu'il entre, l'air comburant se rechauffe pendant son trajet au contact du tuyau d'évacuation des fumées, en maximisant ainsi la combustion et le rendement et en réduisant les frais d'exercice. Les poêles étanches Superior sont la solution idéale pour les maisons passives où il est nécessaire de bien calibrer l'entrée d'air extérieur. Ils sont également efficaces et performants dans les maisons traditionnelles.

## HERMETISCHE KACHELS

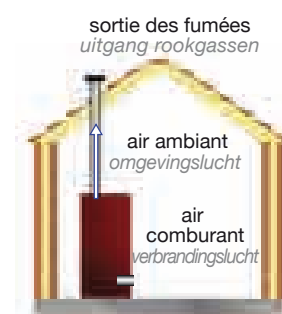
Heeft een gamma van hermetische toestellen die ontwikkeld zijn om de aanvoer van verbrandingslucht rechtstreeks van buiten en niet van de woonkamer waar het toestel opgesteld staat .

De installatie van een hermetisch gesloten toestel met concentrische buizen , garandeert een beter rendement van het toestel, door de verbrandingslucht voor te warmen resulteert in een betere verbranding en efficiency.

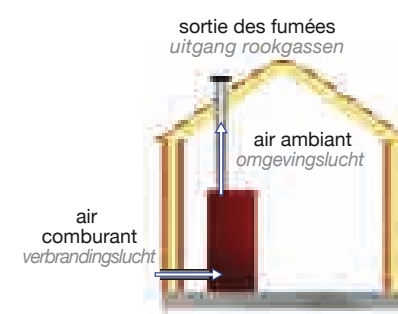
De Superior hermetische producten zijn de beste oplossing oor passieve woningen waar de in en uitstroom van de Lucht perfect gecontroleerd wordt. Deze toestellen geven ook een excellent rendement in de traditionele woningen.



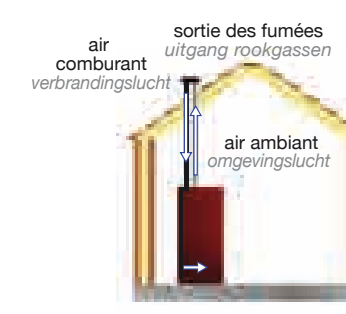
- |   |   |
|---|---|
| 1) échangeur arrière pour la première phase de chauffage de l'air   | 1) achterste warmtewisselaar voor de eerste fase van warmte afgifte |
| 2) échangeur supérieur pour la deuxième phase de chauffage de l'air | 2) bovenste warmtewisselaar voor de tweede fase van warmte afgifte  |
| 3) sortie d'air chaud par convection naturelle                      | 3) warme lucht uitgang voor natuurlijke convection                  |
| 4) entrée d'air par convection naturelle                            | 4) ingang omgevingslucht  |



Fonctionnement avec air comburant prélevé dans la pièce.  
Werking met verbrandingslucht uit de woonkamer



Fonctionnement avec air comburant prélevé à l'extérieur de la pièce où le poêle est installé.  
werking met aanvoer verbrandingslucht rechtstreeks van buiten de woning.



Fonctionnement avec air comburant pré-chauffé prélevé à l'extérieur de la pièce où le poêle est installé avec tuyau coaxial.  
werking met voorverwarmde lucht voor de verbranding door middel van concentrische buizen , zo wordt er geen aanvoer van de verbrandingslucht genomen uit de kamer.



## GAMME POÊLES À PELLETS

Puissance de 6 à 18,3 kW, habillage en précieuse faïence ou moderne acier, grand choix de couleurs pour vous offrir le poêle à pellets capable de satisfaire toutes vos exigences.

## GAMMA PELLETKACHELS

Vermogen van 6,5 tot 18,3 KW, verfijnde Majolica of modern stalen omkasting in breed kleurenpalet: Er moet gewoon een pelletkachel zijn die volledig aan uw eisen voldoet

TYPOLOGIE TYPE	PUISSANCE VERMOGEN	VENTILATION FORCÉE GEDWONGEN VENTILATIE	CANALISATION KANALISATIE	CONVECTION NATURELLE NATUURLIJKE CONVECTIE	ÉTANCHES HERMETISCH	THERMO HYDRO (p. 34)
POÊLES À PELLETS PELLETKACHEL	6,5 kW	CLEO				
	6,9 kW			MILLY C		
	7,0 kW			LIA C LISA C	MAIRA E MARCELLA E MIA E MONIA E	
	9,5 kW	MAIRA MARCELLA MIA MINA	MILLY MONIA MONICA	MILLY MINA		
	9,8 kW				SONIA C	
	9,9 kW	LIA LISA		LIA LISA		
	10,3 kW	GIOIA				
	12,4 kW	RITA SABRINA SAMANTA SEFORA SIRIA	SOLANGE SONIA SVEVA	RITA SEFORA SOLANGE SONIA		
17,2 kW					SEFORA TH	



### VENTILATION FORCÉE

Couleurs: Bianco - Bordeaux - Brunito - Grigio

- Revêtement: acier laqué
- Plateau supérieur: en fonte et faïence
- Sortie de conduit de fumée: à l'arrière; latérale gauche et droite en option
- Régulation de la puissance: 4 positions
- Chronothermostat avec programmation
- Fonction Éco
- Fonction Energy Saving
- Mode nuit

Option: Télécommande, Humidificateur, Set Remote Control System SMS, Forme Wi-Fi pour App Superior

Volume à chauffer (min-max)	145 - 245 m <sup>3</sup>
Puissance thermique du foyer	9,5 kW
Puissance thermique nominal	2,6 - 8,5 kW
Rendement thermique nominal	89 %
Consommation (min-max)	0,6 - 1,9 kg/h
Dimensions (LxPxH)	54x51x108 cm
Données techniques page	63

### GEDWONGEN VENTILATIE

Kleuren: Bianco - Bordeaux - Brunito - Grigio

- Omkasting: Gelakt staal
- Top: gietijzer, met Majolica inleg
- uitgang rookgassen: achteraansluiting is standaard met optie links of rechtse uitgang
- Vermogen: 4 standen
- Kloktthermostaat met programma
- Eco functie
- Energy saving
- Nacht mode

Opties: afstandsbediening, waterverdamer, GPRS controle met SMS, Wi-Fi module voor SUPERIOR APP

Te verwarmen Volume	145 - 245 m <sup>3</sup>
Thermisch Maximaal vermogen	9,5 kW
Thermisch Nominaal vermogen	2,6 - 8,5 kW
Thermisch Rendement	89 %
Nominaal verbruik	0,6 - 1,9 kg/h
Afmetingen (WxDxH)	54x51x108 cm
Specificaties Pagina	63





SOLANGE

PELLET  

**VENTILATION FORCÉE, CANALISATION**  
Couleurs: Bianco - Bordeaux - Brunito - Grigio

- Revêtement: acier laqué
- Plateau supérieur: en fonte et faïence
- Sortie de conduit de fumée: à l'arrière; latérale gauche et droite en option
- Régulation de la puissance: 5 positions
- Chronothermostat avec programmation
- Fonction Éco
- Fonction Energy Saving
- Mode nuit

*Optional:* Set canalisation d'air chaud, Télécommande, Humidificateur, Set Remote Control System SMS, Forme Wi-Fi pour App Superior

Volume à chauffer (min-max)	185 - 320 m <sup>3</sup>
Puissance thermique du foyer	12,4 kW
Puissance thermique nominale	3,4 - 11,1 kW
Rendement thermique nominal	89,4 %
Consommation (min-max)	0,8 - 2,5 kg/h
Dimensions (LxPxH)	62x59x124,5 cm
Données techniques page	64

**GEDWONGEN VENTILATIE, KANALISATIE**  
Kleuren: Bianco - Bordeaux - Brunito - Grigio

- Omkasting: Gelakt staal
- Top: gietijzer met deksel Majolica
- Uitgang rookgassen: achteraansluiting is standaard met optie links of rechte uitgang
- Vermogen: 5 standen
- Klokthermostaat met programma
- Eco functie
- Energy saving
- Nacht mode

*Opties:* Kanalisatie, afstandsbediening, waterverdamer, GPRS controle met SMS, Wi-Fi module voor SUPERIOR APP

Te verwarmen Volume	185 - 320 m <sup>3</sup>
Thermisch Maximaal vermogen	12,4 kW
Thermisch Nominale vermogen	3,4 - 11,1 kW
Thermisch Rendement	89,4 %
Nominale verbruik	0,8 - 2,5 kg/h
Afmetingen (WxDxH)	62x59x124,5 cm
Specificaties Pagina	64



RITA

PELLET  

**VENTILATION FORCÉE, CANALISATION**  
Couleurs: Bianco - Bordeaux - Brunito - Grigio

- Revêtement: acier laqué
- Plateau supérieur: en faïence
- Sortie de conduit de fumée: à l'arrière, latérale et l'arrière droite.
- Optional: latéral et l'arrière gauche
- Régulation de la puissance: 5 positions
- Chronothermostat avec programmation
- Fonction Éco
- Fonction Energy Saving
- Mode nuit

*Optional:* Set canalisation d'air chaud, Télécommande, Humidificateur, Set Remote Control System SMS, Forme Wi-Fi pour App Superior

Volume à chauffer (min-max)	185 - 320 m <sup>3</sup>
Puissance thermique du foyer	12,4 kW
Puissance thermique nominale	3,4 - 11,1 kW
Rendement thermique nominal	87,0 %
Consommation (min-max)	0,8 - 2,5 kg/h
Dimensions (LxPxH)	95x31x125 cm
Données techniques page	63

**GEDWONGEN VENTILATIE, KANALISATIE**  
Kleuren: Bianco - Bordeaux - Brunito - Grigio

- Omkasting: Gelakt staal
- Top: Majolica
- Uitgang rookgassen: rechts boven is standaard achteraansluiting of zijkant met optie zijkant links achter
- Vermogen: 5 standen
- Klokthermostaat met programma
- Eco functie
- Energy saving
- Nacht mode

*Opties:* Kanalisatie, afstandsbediening, waterverdamer, GPRS controle met SMS, Wi-Fi module voor SUPERIOR APP

Te verwarmen Volume	185 - 320 m <sup>3</sup>
Thermisch Maximaal vermogen	12,4 kW
Thermisch Nominale vermogen	3,4 - 11,1 kW
Thermisch Rendement	87,0 %
Nominale verbruik	0,8 - 2,5 kg/h
Afmetingen (WxDxH)	95x31x125 cm
Specificaties Pagina	63



uit het gamma  
uit het gamma  
niet meer leverbaar  
niet meer leverbaar

MINA

PELLET  

**VENTILATION FORCÉE, CANALISATION**  
Couleurs: Bianco - Bordeaux - Brunito - Grigio

- Revêtement: acier laqué
- Plateau supérieur: en fonte et faïence
- Sortie de conduit de fumée: à l'arrière; latérale gauche et droite en option
- Régulation de la puissance: 4 positions
- Chronothermostat avec programmation
- Fonction Éco
- Fonction Energy Saving
- Mode nuit

Option: Set canalisation d'air chaud, Télécommande, Humidificateur, Set Remote Control System SMS, Forme Wi-Fi pour App Superior

Volume à chauffer (min-max)	145 - 245 m <sup>3</sup>
Puissance thermique du foyer	9,5 kW
Puissance thermique nominale	2,6 - 8,5 kW
Rendement thermique nominal	89 %
Consommation (min-max)	0,6 - 1,9 kg/h
Dimensions (LxPxH)	51x47x107 cm
Données techniques page	63

**GEDWONGEN VENTILATIE, KANALISATIE**  
Kleuren: Bianco - Bordeaux - Brunito - Grigio

- Omkasting: Gelakt staal
- Top: Gietijzer met deksel Majolica
- Uitgang rookgassen: achteraansluiting is standaard met optie links of rechtse uitgang
- Vermogen: 4 standen
- Klokthermostaat met programma
- Eco functie
- Energy saving
- Nacht mode

Opties Kanalisatie, afstandsbediening, waterverdamer, GPRS controle met SMS, Wi-Fi module voor SUPERIOR APP

Te verwarmen Volume	145 - 245 m <sup>3</sup>
Thermisch Maximaal vermogen	9,5 kW
Thermisch Nominale vermogen	2,6 - 8,5 kW
Thermisch Rendement	89 %
Nominale verbruik	0,6 - 1,9 kg/h
Afmetingen (WxDxH)	51x47x107 cm
Specificaties Pagina	63

SEFORA

PELLET  

**VENTILATION FORCÉE, CANALISATION**  
Couleurs: Bianco - Bordeaux - Brunito - Grigio

- Revêtement: acier laqué
- Plateau supérieur: en fonte et faïence
- Sortie de conduit de fumée: à l'arrière; latérale gauche et droite en option
- Régulation de la puissance: 5 positions
- Chronothermostat avec programmation
- Fonction Éco
- Fonction Energy Saving
- Mode nuit

Option: Set canalisation d'air chaud, Télécommande, Humidificateur, Set Remote Control System SMS, Forme Wi-Fi pour App Superior

Volume à chauffer (min-max)	185 - 320 m <sup>3</sup>
Puissance thermique du foyer	12,4 kW
Puissance thermique nominale	3,4 - 11,1 kW
Rendement thermique nominal	89,4 %
Consommation (min-max)	0,8 - 2,5 kg/h
Dimensions (LxPxH)	59x53x123 cm
Données techniques page	64

**GEDWONGEN VENTILATIE, KANALISATIE**  
Kleuren: Bianco - Bordeaux - Brunito - Grigio

- Omkasting: Gelakt staal
- Top: gietijzer met deksel Majolica
- Uitgang rookgassen: achteraansluiting is standaard met optie links of rechtse uitgang
- Vermogen: 5 standen
- Klokthermostaat met programma
- Eco functie
- Energy saving
- Nacht mode

Opties: Kanalisatie, afstandsbediening, waterverdamer, GPRS controle met SMS, Wi-Fi module voor SUPERIOR APP

Te verwarmen Volume	185 - 320 m <sup>3</sup>
Thermisch Maximaal vermogen	12,4 kW
Thermisch Nominale vermogen	3,4 - 11,1 kW
Thermisch Rendement	89,4 %
Nominale verbruik	0,8 - 2,5 kg/h
Afmetingen (WxDxH)	59x53x123 cm
Specificaties Pagina	64



CLEO

PELLET 

**VENTILATION FORCÉE**  
Couleurs: Bianco - Bordeaux - Grigio

- Revêtement: acier laqué
- Plateau supérieur: en fonte et faïence
- Sortie de conduit de fumée: à l'arrière; latérale gauche et droite en option
- Régulation de la puissance: 4 positions
- Chronothermostat avec programmation
- Fonction Éco
- Fonction Energy Saving

Optional: Télécommande, Humidificateur, Set Remote Control System SMS, Forme Wi-Fi pour App Superior

Volume à chauffer (min-max)	100 - 175 m <sup>3</sup>
Puissance thermique du foyer	6,5 kW
Puissance thermique nominale	2,5 - 6,0 kW
Rendement thermique nominal	90,0 %
Consommation (min-max)	0,6 - 1,3 kg/h
Dimensions (LxPxH)	45,5x43x96 cm
Données techniques page	62

**GEDWONGEN VENTILATIE**  
Kleuren: Bianco - Bordeaux - Grigio

- Omkasting: Gelakt staal
- Top: Gietijzer met deksel Majolica
- Uitgang rookgassen: achteraansluiting is standaard met optie links of rechtse uitgang
- Vermogen: 4 standen
- Klokthermostaat met programma
- Eco functie
- Energy saving

Opties: Afstandsbediening, waterverdamer, GPRS controle met SMS, Wi-Fi module voor SUPERIOR APP

Te verwarmen Volume	100 - 175 m <sup>3</sup>
Thermisch Maximaal vermogen	6,6 kW
Thermisch Nominale vermogen	2,5 - 6,0 kW
Thermisch Rendement	90,0 %
Nominale verbruik	0,6 - 1,3 kg/h
Afmetingen (WxDxH)	45,5x43x96 cm
Specificaties Pagina	62



GIOIA

PELLET 

**VENTILATION FORCÉE**  
Couleurs: Bianco - Bordeaux - Grigio

- Revêtement: acier laqué
- Plateau supérieur: en fonte et faïence
- Sortie fumé: di serie posteriore e superiore
- Régulation de la puissance: 4 positions
- Chronothermostat avec programmation
- Fonction Éco
- Fonction Energy Saving

Optional: Télécommande, Humidificateur, Set Remote Control System SMS, Forme Wi-Fi pour App Superior

Volume à chauffer (min-max)	150 - 260 m <sup>3</sup>
Puissance thermique du foyer	10,3 kW
Puissance thermique nominale	3,5 - 9,0 kW
Rendement thermique nominal	88,5 %
Consommation (min-max)	0,8 - 2,1 kg/h
Dimensions (LxPxH)	77x49x80 cm
Données techniques page	62

**GEDWONGEN VENTILATIE**  
Kleuren: Bianco - Bordeaux - Grigio

- Omkasting: Gelakt staal
- Top: Gietijzer met deksel Majolica
- Uitgang rookgassen: achteraansluiting en bovenafvoer is standaard
- Vermogen: 4 standen
- Klokthermostaat met programma
- Eco functie
- Energy saving

Opties: Afstandsbediening, waterverdamer, GPRS controle met SMS, Wi-Fi module voor SUPERIOR APP

Te verwarmen Volume	150 - 260 m <sup>3</sup>
Thermisch Maximaal vermogen	10,3 kW
Thermisch Nominale vermogen	3,5 - 9,0 kW
Thermisch Rendement	88,5 %
Nominale verbruik	0,8 - 2,1 kg/h
Afmetingen (WxDxH)	77x49x80 cm
Specificaties Pagina	62



LIA - LIA C

PELLET 

**VENTILATION FORCÉE, CANALISATION OU CONVECTION NATURELLE**  
**Couleurs: Bianco - Bordeaux - Grigio**

- Revêtement: acier laqué
- Plateau supérieur: en faïence
- Sortie de conduit de fumée: à l'arrière, latérale et l'arrière droite.
- Optional: top central\*, latéral et l'arrière gauche
- Régulation de la puissance: 4 positions
- Chronothermostat avec programmation
- Fonction Éco
- Fonction Energy Saving
- Mode nuit (pour ventilation forcée seulement)

*Optional: Set canalisation d'air chaud\*\*, Télécommande, Humidificateur, Set Remote Control System SMS, Forme Wi-Fi pour App Superior*

	Lia (Vent.)	Lia C (Conv.)
Volume à chauffer (min-max)	145 - 245 m <sup>3</sup>	100 - 175 m <sup>3</sup>
Puissance thermique du foyer	9,9 kW	7,0 kW
Puissance thermique nominal	2,6 - 8,5 kW	3,0 - 6,0 kW
Rendement thermique nominal	85,2 %	88,9 %
Consommation (min-max)	0,6 - 2,0 kg/h	0,7 - 1,4 kg/h
Dimensions (LxPxH)	89x23x112 cm	89x23x112 cm
Données techniques page	62	70

**GEDWONGEN Ventilatie, KANALISATIE OF NATUURLIJKE CONVECTIE**  
**Kleuren: Bianco - Bordeaux - Grigio**

- Omkasting: Gelakt staal
- Top: Majolica
- Uitgang rookgassen: achteraansluiting, rechts boven is standaard.
- Optie: centraal\* bovenaansluiting, zijkant links achter
- Vermogen: 4 standen
- Klokthermostaat met programma
- Eco functie
- Energy saving
- Nacht mode (only for forced ventilation)

*Opties: Kanalisatie\*\*, afstandsbediening, waterverdamer, GPRS controle met SMS, WI-FI module voor SUPERIOR APP*

	Lia (Vent.)	Lia C (Conv.)
Te verwarmen Volume	145 - 245 m <sup>3</sup>	100 - 175 m <sup>3</sup>
Thermisch Maximaal vermogen	9,9 kW	7,0 kW
Thermisch Nominaal vermogen	2,6 - 8,5 kW	3,0 - 6,0 kW
Thermisch Rendement	85,2 %	88,9 %
Nominaal verbruik	0,6 - 2,0 kg/h	0,7 - 1,4 kg/h
Afmetingen (WxDxH)	89x23x112 cm	89x23x112 cm
Specificaties Pagina	62	70

\* Non compatible avec set canalisation d'air chaud/  
 \* Niet compatibel met warmteverzettingsset  
 \*\*Pour la ventilation forcée seulement/\*\* \*Alleen voor gedwongen ventilatie versie



LISA - LISA C

PELLET 

**VENTILATION FORCÉE, CANALISATION OU CONVECTION NATURELLE**  
**Couleurs: Blu Antico - Sale Pepe - Bordeaux - Terra Oriente**

- Revêtement: en faïence
- Plateau supérieur: en faïence
- Sortie de conduit de fumée: à l'arrière, latérale et l'arrière droite.
- Optional: top central\*, latéral et l'arrière gauche
- Régulation de la puissance: 4 positions
- Chronothermostat avec programmation
- Fonction Éco
- Fonction Energy Saving
- Mode nuit (pour ventilation forcée seulement)

*Optional: Set canalisation d'air chaud\*\*, Télécommande, Humidificateur, Set Remote Control System SMS, Forme Wi-Fi pour App Superior*

	Lisa (Vent.)	Lisa C (Conv.)
Volume à chauffer (min-max)	145 - 245 m <sup>3</sup>	100 - 175 m <sup>3</sup>
Puissance thermique du foyer	9,9 kW	7,0 kW
Puissance thermique nominal	2,6 - 8,5 kW	3,0 - 6,0 kW
Rendement thermique nominal	85,2 %	88,9 %
Consommation (min-max)	0,6 - 2,0 kg/h	0,7 - 1,4 kg/h
Dimensions (LxPxH)	89x23x112 cm	89x23x112 cm
Données techniques page	62	70

**GEDWONGEN Ventilatie, KANALISATIE OF NATUURLIJKE CONVECTIE**  
**Kleuren: Blu Antico - Sale Pepe - Bordeaux - Terra Oriente**

- Omkasting: majolica
- Top: Majolica
- Uitgang rookgassen: achteraansluiting, rechts boven is standaard.
- Optie: centraal\* bovenaansluiting, zijkant links achter
- Vermogen: 4 standen
- Klokthermostaat met programma
- Eco functie
- Energy saving
- Nacht mode (only for forced ventilation)

*Opties: Kanalisatie\*\*, afstandsbediening, waterverdamer, GPRS controle met SMS, WI-FI module voor SUPERIOR APP*

	Lisa (Vent.)	Lisa C (Conv.)
Te verwarmen Volume	145 - 245 m <sup>3</sup>	100 - 175 m <sup>3</sup>
Thermisch Maximaal vermogen	9,9 kW	7,0 kW
Thermisch Nominaal vermogen	2,6 - 8,5 kW	3,0 - 6,0 kW
Thermisch Rendement	85,2 %	88,9 %
Nominaal verbruik	0,6 - 2,0 kg/h	0,7 - 1,4 kg/h
Afmetingen (WxDxH)	89x23x112 cm	89x23x112 cm
Specificaties Pagina	62	70

\* Non compatible avec set canalisation d'air chaud/  
 \* Niet compatibel met warmteverzettingsset  
 \*\*Pour la ventilation forcée seulement/\*\* \*Alleen voor gedwongen ventilatie versie



MARCELLA - MARCELLA E



**VENTILATION FORCÉE OU ÉTANCHE**

Couleurs: Blu Antico - Sale Pepe - Bordeaux - Terra Oriente

**GEDWONGEN Ventilatie OF HERMETISCH**

Kleuren: Blu Antico - Sale Pepe - Bordeaux - Terra Oriente

- Revêtement: en faïence
- Plateau supérieur: en fonte et faïence
- Sortie de conduit de fumée: à l'arrière
- Régulation de la puissance: 4 positions
- Chronothermostat avec programmation
- Fonction Éco
- Fonction Energy Saving

Optional: Télécommande, Humidificateur, Set Remote Control System SMS, Forme Wi-Fi pour App Superior

- Omkasting: Majolica
- Top: Gietijzer met deksel Majolica
- uitgang rookgassen: achteraansluiting is standaard met
- Vermogen: 4 standen
- Klokthermostaat met programma
- Eco functie
- Energy saving

Opties: Afstandsbediening, waterverdamer, GPRS controle met SMS, Wi-Fi module voor SUPERIOR APP

	Marcella (Vent.)	Marcella E (Herm.)
Volume à chauffer (min-max)	145 - 245 m <sup>3</sup>	110 - 185 m <sup>3</sup>
Puissance thermique du foyer	9,5 kW	7,0 kW
Puissance thermique nominal	2,6 - 8,5 kW	2,5 - 6,4 kW
Rendement thermique nominal	89 %	91,2 %
Consommation (min-max)	0,6 - 1,9 kg/h	0,6 - 1,4 kg/h
Dimensions (LxPxH)	54x48x99 cm	54x49x99 cm
Données techniques page	63	72

	Marcella (Vent.)	Marcella E (Herm.)
Te verwarmen Volume	145 - 245 m <sup>3</sup>	110 - 185 m <sup>3</sup>
Thermisch Maximaal vermogen	9,5 kW	7,0 kW
Thermisch Nominaal vermogen	2,6 - 8,5 kW	2,5 - 6,4 kW
Thermisch Rendement	89 %	91,2 %
Nominaal verbruik	0,6 - 1,9 kg/h	0,6 - 1,4 kg/h
Afmetingen (WxDxH)	54x48x99 cm	54x49x99 cm
Specificaties Pagina	63	72



MILLY - MILLY C



**VENTILATION FORCÉE, CANALISATION OU CONVECTION NATURELLE**

Couleurs: Bianco - Bordeaux - Grigio

- Revêtement: acier laqué
- Plateau supérieur: en fonte et faïence
- Sortie de conduit de fumée: à l'arrière
- Optional: latéral gauche et droite
- Régulation de la puissance: 4 positions
- Chronothermostat avec programmation
- Fonction Éco
- Fonction Energy Saving
- Mode nuit (pour la ventilation forcée seulement)

Optional: Set canalisation d'air chaud\*, Télécommande, Humidificateur, Set Remote Control System SMS, Forme Wi-Fi pour App Superior Milly (Vent.) Milly C (Conv.)

	Milly (Vent.)	Milly C (Conv.)
Volume à chauffer (min-max)	145 - 245 m <sup>3</sup>	105 - 180 m <sup>3</sup>
Puissance thermique du foyer	9,5 kW	6,9 kW
Puissance thermique nominal	2,6 - 8,5 kW	2,5 - 6,2 kW
Rendement thermique nominal	89 %	90,4 %
Consommation (min-max)	0,6 - 1,9 kg/h	0,6 - 1,4 kg/h
Dimensions (LxPxH)	49,5x47x106 cm	49,5x47x106 cm
Données techniques page	63	70

**GEDWONGEN Ventilatie, KANALISATIE OF NATUURLIJKE CONVECTIE**

Kleuren: Bianco - Bordeaux - Grigio

- Omkasting: Gelakt staal
- Top: gietijzer met deksel Majolica
- Uitgang rookgassen: achteraansluiting is standaard optie: links en rechte aansluiting
- Vermogen: 4 standen
- Klokthermostaat met programma
- Eco functie
- Energy saving
- Nacht mode (only for forced ventilation)

Opties: Kanalisatie\*, afstandsbediening, waterverdamer, GPRS controle met SMS, Wi-Fi module voor SUPERIOR APP Milly (Vent.) Milly C (Conv.)

	Milly (Vent.)	Milly C (Conv.)
Te verwarmen Volume	145 - 245 m <sup>3</sup>	105 - 180 m <sup>3</sup>
Thermisch Maximaal vermogen	9,5 kW	6,9 kW
Thermisch Nominaal vermogen	2,6 - 8,5 kW	2,5 - 6,2 kW
Thermisch Rendement	89 %	90,4 %
Nominaal verbruik	0,6 - 1,9 kg/h	0,6 - 1,4 kg/h
Afmetingen (WxDxH)	49,5x47x106 cm	49,5x47x106 cm
Specificaties Pagina	63	70

## MONIA - MONIA E



**VENTILATION FORCÉE OU ÉTANCHE**  
Couleurs: Bianco - Bordeaux - Grigio

- Revêtement: acier laqué
- Plateau supérieur: en fonte et faïence
- Sortie de conduit de fumée: à l'arrière; latérale gauche en option
- Régulation de la puissance: 4 positions
- Chronothermostat avec programmation
- Fonction Eco
- Fonction Energy Saving

*Optional:* Télécommande, Humidificateur,  
Set Remote Control System SMS, Forme Wi-Fi pour App Superior

	Monia (Vent.)	Monia E (Herm.)
Volume à chauffer (min-max)	145 - 245 m <sup>3</sup>	110 - 185 m <sup>3</sup>
Puissance thermique du foyer	9,5 kW	7,0 kW
Puissance thermique nominale	2,6 - 8,5 kW	2,5 - 6,4 kW
Rendement thermique nominal	89 %	91,1 %
Consommation (min-max)	0,6 - 1,9 kg/h	0,6 - 1,4 kg/h
Dimensions (LxPxH)	54x48x99 cm	54x49x99 cm
Données techniques page	63	72

**GEDWONGEN VENTILATIE OF HERMETISCH**  
Kleuren: Bianco - Bordeaux - Grigio

- Omkasting: Gelakt staal
- Top: Gietijzer met deksel Majolica
- Uitgang rookgassen: achteraansluiting is standaard met optie links of rechtse uitgang
- Vermogen: 4 standen
- Klokthermostaat met programma
- Eco functie
- Energy saving

*Opties:* Afstandsbediening, waterverdamer,  
GPRS controle met SMS, WI-FI module voor SUPERIOR APP

	Monia (Vent.)	Monia E (Herm.)
Te verwarmen Volume	145 - 245 m <sup>3</sup>	110 - 185 m <sup>3</sup>
Thermisch Maximaal vermogen	9,5 kW	7,0 kW
Thermisch Nominale vermogen	2,6 - 8,5 kW	2,5 - 6,4 kW
Thermisch Rendement	89 %	91,2 %
Nominale verbruik	0,6 - 1,9 kg/h	0,6 - 1,4 kg/h
Afmetingen (WxDxH)	54x48x99 cm	54x49x99 cm
Specificaties Pagina	63	72

## MAIRA - MAIRA E



**VENTILATION FORCÉE OU ÉTANCHE**  
Couleurs: Blu Antico - Sale Pepe - Bordeaux - Terra Oriente

- Revêtement: en faïence
- Plateau supérieur: en faïence
- Sortie de conduit de fumée: à l'arrière
- Régulation de la puissance: 4 positions
- Chronothermostat avec programmation
- Fonction Eco
- Fonction Energy Saving

*Optional:* Télécommande, Humidificateur,  
Set Remote Control System SMS, Forme Wi-Fi pour App Superior

	Maira (Vent.)	Maira E (Herm.)
Volume à chauffer (min-max)	145 - 245 m <sup>3</sup>	110 - 185 m <sup>3</sup>
Puissance thermique du foyer	9,5 kW	7,0 kW
Puissance thermique nominale	2,6 - 8,5 kW	2,5 - 6,4 kW
Rendement thermique nominal	89 %	91,2 %
Consommation (min-max)	0,6 - 1,9 kg/h	0,6 - 1,4 kg/h
Dimensions (LxPxH)	48x45x99 cm	48x48x99 cm
Données techniques page	62	72

**GEDWONGEN VENTILATIE OF HERMETISCH**  
Kleuren: Blu Antico - Sale Pepe - Bordeaux - Terra Oriente

- Omkasting: Majolica
- Top: Majolica
- Uitgang rookgassen: achteraansluiting is standaard met optie links of rechtse uitgang
- Vermogen: 4 standen
- Klokthermostaat met programma
- Eco functie
- Energy saving

*Opties:* Afstandsbediening, waterverdamer,  
GPRS controle met SMS, WI-FI module voor SUPERIOR APP

	Maira (Vent.)	Maira E (Herm.)
Te verwarmen Volume	145 - 245 m <sup>3</sup>	110 - 185 m <sup>3</sup>
Thermisch Maximaal vermogen	9,5 kW	7,0 kW
Thermisch Nominale vermogen	2,6 - 8,5 kW	2,5 - 6,4 kW
Thermisch Rendement	89 %	91,2 %
Nominale verbruik	0,6 - 1,9 kg/h	0,6 - 1,4 kg/h
Afmetingen (WxDxH)	48x45x99 cm	48x48x99 cm
Specificaties Pagina	62	72



MIA - MIA E



**VENTILATION FORCÉE OU ÉTANCHE**  
Couleurs: Bianco - Bordeaux - Grigio

- Revêtement: acier laqué
- Plateau supérieur: en faïence
- Sortie de conduit de fumée: à l'arrière; latérale gauche en option
- Régulation de la puissance: 4 positions
- Chronothermostat avec programmation
- Fonction Éco
- Fonction Energy Saving

Optional: Télécommande, Humidificateur, Set Remote Control System SMS, Forme Wi-Fi pour App Superior

	Mia (Vent.)	Mia E (Herm.)
Volume à chauffer (min-max)	145 - 245 m <sup>3</sup>	110 - 185 m <sup>3</sup>
Puissance thermique du foyer	9,5 kW	7,0 kW
Puissance thermique nominal	2,6 - 8,5 kW	2,5 - 6,4 kW
Rendement thermique nominal	89 %	91,2 %
Consommation (min-max)	0,6 - 1,9 kg/h	0,6 - 1,4 kg/h
Dimensions (LxPxH)	48x45x99 cm	48x48x99 cm
Données techniques page	63	72

**GEDWONGEN VENTILATIE OF HERMETISCH**  
Kleuren: Bianco - Bordeaux - Grigio

- Omkasting: Gelakt staal
- Top: Majolica
- Uitgang rookgassen: achteraansluiting is standaard met optie links uitgang
- Vermogen: 4 standen
- Klokthermostaat met programma
- Eco functie
- Energy saving

Opties: Afstandsbediening, waterverdamer, GPRS controle met SMS, WI-FI module voor SUPERIOR APP

	Mia (Vent.)	Mia E (Herm.)
Te verwarmen Volume	145 - 245 m <sup>3</sup>	110 - 185 m <sup>3</sup>
Thermisch Maximaal vermogen	9,5 kW	7,0 kW
Thermisch Nominaal vermogen	2,6 - 8,5 kW	2,5 - 6,4 kW
Thermisch Rendement	89 %	91,2 %
Nominaal verbruik	0,6 - 1,9 kg/h	0,6 - 1,4 kg/h
Afmetingen (WxDxH)	48x45x99 cm	48x48x99 cm
Specificaties Pagina	63	72



SABRINA



**VENTILATION FORCÉE**  
Couleurs: Bianco - Bordeaux - Grigio

- Revêtement: acier laqué
- Plateau supérieur: en fonte et faïence
- Sortie de conduit de fumée: à l'arrière; latérale gauche en option
- Régulation de la puissance: 5 positions
- Chronothermostat avec programmation
- Fonction Éco
- Fonction Energy Saving

Optional: Télécommande, Humidificateur, Set Remote Control System SMS, Forme Wi-Fi pour App Superior

Volume à chauffer (min-max)	185 - 320 m <sup>3</sup>
Puissance thermique du foyer	12,4 kW
Puissance thermique nominal	3,4 - 11,1 kW
Rendement thermique nominal	89,4 %
Consommation (min-max)	0,8 - 2,5 kg/h
Dimensions (LxPxH)	64x54x115 cm
Données techniques page	64

**GEDWONGEN VENTILATIE**  
Kleuren: Bianco - Bordeaux - Grigio

- Omkasting: Gelakt staal
- Top: Gietijzer met deksel Majolica
- Uitgang rookgassen: achteraansluiting is standaard met optie links uitgang
- Vermogen: 5 standen
- Klokthermostaat met programma
- Eco functie
- Energy saving

Opties: Afstandsbediening, waterverdamer, GPRS controle met SMS, WI-FI module voor SUPERIOR APP

Te verwarmen Volume	185 - 320 m <sup>3</sup>
Thermisch Maximaal vermogen	12,4 kW
Thermisch Nominaal vermogen	3,4 - 11,1 kW
Thermisch Rendement	89,4 %
Nominaal verbruik	0,8 - 2,5 kg/h
Afmetingen (WxDxH)	64x54x115 cm
Specificaties Pagina	64



SONIA - SONIA C



**VENTILATION FORCÉE, CANALISATION OU CONVECTION NATURELLE**

**Couleurs: Bianco - Bordeaux - Grigio**

- Revêtement: acier laqué
- Piano superiore: in ghisa con inserto maiolica
- Sortie de conduit de fumée: à l'arrière, Optional: latérale droite et gauche
- Régulation de la puissance: 5 positions
- Chronothermostat avec programmation
- Fonction Éco
- Fonction Energy Saving
- Mode nuit (pour ventilation forcée seulement)

*Optional: Set canalisation d'air chaud\*, Télécommande, Humidificateur, Set Remote Control System SMS, Forme Wi-Fi pour App Superior Sonia (Vent.) Sonia C (Conv.)*

	Sonia (Vent.)	Sonia C (Conv.)
Volume à chauffer (min-max)	185 - 320 m <sup>3</sup>	145 - 250 m <sup>3</sup>
Puissance thermique du foyer	12,4 kW	9,8 kW
Puissance thermique nominale	3,4 - 11,1 kW	2,5 - 8,6 kW
Rendement thermique nominal	89,4 %	87,9 %
Consommation (min-max)	0,8 - 2,5 kg/h	0,6 - 2,0 kg/h
Dimensions (LxPxH)	61x53x123 cm	61x53x123 cm
Données techniques page	65	70

**GEDWONGEN VENTILATIE, KANALISATIE OF NATUURLIJKE CONVECTIE**

**Kleuren: Bianco - Bordeaux - Grigio**

- Omkasting: Gelakt staal
- Top: gietijzer met deksel Majolica
- Uitgang rookgassen: achteraansluiting is standaard optie: links en rechtse aansluiting
- Vermogen: 5 standen
- Klokkerthermostaat met programma
- Eco functie
- Energy saving
- Nacht mode (only for forced ventilation)

*Opties: Kanalisatie\*, afstandsbediening, waterverdamer, GPRS controle met SMS, WI-FI module voor SUPERIOR APP*

	Sonia (Vent.)	Sonia C (Conv.)
Te verwarmen Volume	185 - 320 m <sup>3</sup>	145 - 250 m <sup>3</sup>
Thermisch Maximaal vermogen	12,4 kW	9,8 kW
Thermisch Nominale vermogen	3,4 - 11,1 kW	2,5 - 8,6 kW
Thermisch Rendement	89,4 %	87,9 %
Nominale verbruik	0,8 - 2,5 kg/h	0,6 - 2,0 kg/h
Afmetingen (WxDxH)	61x53x123 cm	61x53x123 cm
Specificaties Pagina	65	70

\*Pour la ventilation forcée seulement / \*Alleen voor gedwongen ventilatie



SAMANTA



**VENTILATION FORCÉE**

**Couleurs: Bianco - Bordeaux - Grigio**

- Revêtement: acier laqué
- Plateau supérieur: en faïence
- Sortie de conduit de fumée: à l'arrière; Optional: latérale gauche
- Régulation de la puissance: 5 positions
- Chronothermostat avec programmation
- Fonction Éco
- Fonction Energy Saving

*Optional: Télécommande, Humidificateur, Set Remote Control System SMS, Forme Wi-Fi pour App Superior*

Volume à chauffer (min-max)	185 - 320 m <sup>3</sup>
Puissance thermique du foyer	12,4 kW
Puissance thermique nominale	3,4 - 11,1 kW
Rendement thermique nominal	89,4%
Consommation (min-max)	0,8 - 2,5 kg/h
Dimensions (LxPxH)	58x51x116 cm
Données techniques page	64

**GEDWONGEN VENTILATIE**

**Kleuren: Bianco - Bordeaux - Grigio**

- Omkasting: Gelakt staal
- Top: Majolica
- Uitgang rookgassen: achteraansluiting is standaard met optie links uitgang
- Vermogen: 5 standen
- Klokkerthermostaat met programma
- Eco functie
- Energy saving

*Opties: Afstandsbediening, waterverdamer, GPRS controle met SMS, WI-FI module voor SUPERIOR APP*

Te verwarmen Volume	185 - 320 m <sup>3</sup>
Thermisch Maximaal vermogen	12,4 kW
Thermisch Nominale vermogen	3,4 - 11,1 kW
Thermisch Rendement	89,4%
Nominale verbruik	0,8 - 2,5 kg/h
Afmetingen (WxDxH)	58x51x116 cm
Specificaties Pagina	64



SVEVA



**VENTILATION FORCÉE**

Couleurs: Blu Antico - Sale Pepe - Bordeaux - Terra Oriente

**GEDWONGEN Ventilatie**

Kleuren: Blu Antico - Sale Pepe - Bordeaux - Terra Oriente

- Revêtement: en faïence
- Plateau supérieur: en fonte et faïence
- Sortie de conduit de fumée: à l'arrière
- Régulation de la puissance: 5 positions
- Chronothermostat avec programmation
- Fonction Éco
- Fonction Energy Saving

- Omkasting: Majolica
- Top: Gietijzer met deksel Majolica
- Uitgang rookgassen: achteraansluiting is standaard met
- Vermogen: 5 standen
- Klokthermostaat met programma
- Eco functie
- Energy saving

Optional: Télécommande, Humidificateur, Set Remote Control System SMS, Forme Wi-Fi pour App Superior

Opties: Afstandsbediening, waterverdamer, GPRS controle met SMS, WI-FI module voor SUPERIOR APP

Volume à chauffer (min-max)	185 - 320 m <sup>3</sup>
Puissance thermique du foyer	12,4 kW
Puissance thermique nominal	3,4 - 11,1 kW
Rendement thermique nominal	89,4%
Consommation (min-max)	0,8 - 2,5 kg/h
Dimensions (LxPxH)	64x54x115 cm
Données techniques page	65

Te verwarmen Volume	185 - 320 m <sup>3</sup>
Thermisch Maximaal vermogen	12,4 kW
Thermisch Nominaal vermogen	3,4 - 11,1 kW
Thermisch Rendement	89,4%
Nominaal verbruik	0,8 - 2,5 kg/h
Afmetingen (WxDxH)	64x54x115 cm
Specificaties Pagina	65



SIRIA



**VENTILATION FORCÉE**

Couleurs: Blu Antico - Sale Pepe - Bordeaux - Terra Oriente

**GEDWONGEN Ventilatie**

Kleuren: Blu Antico - Sale Pepe - Bordeaux - Terra Oriente

- Revêtement: en faïence
- Plateau supérieur: en faïence
- Sortie de conduit de fumée: à l'arrière
- Régulation de la puissance: 5 positions
- Chronothermostat avec programmation
- Fonction Éco
- Fonction Energy Saving

- Omkasting: Majolica
- Top: Majolica
- Uitgang rookgassen: achteraansluiting is standaard met
- Vermogen: 5 standen
- Klokthermostaat met programma
- Eco functie
- Energy saving

Optional: Télécommande, Humidificateur, Set Remote Control System SMS, Forme Wi-Fi pour App Superior

Opties: Afstandsbediening, waterverdamer, GPRS controle met SMS, WI-FI module voor SUPERIOR APP

Volume à chauffer (min-max)	185 - 320 m <sup>3</sup>
Puissance thermique du foyer	12,4 kW
Puissance thermique nominal	3,4 - 11,1 kW
Rendement thermique nominal	89,4%
Consommation (min-max)	0,8 - 2,5 kg/h
Dimensions (LxPxH)	58x51x116 cm
Données techniques page	64

Te verwarmen Volume	185 - 320 m <sup>3</sup>
Thermisch Maximaal vermogen	12,4 kW
Thermisch Nominaal vermogen	3,4 - 11,1 kW
Thermisch Rendement	89,4%
Nominaal verbruik	0,8 - 2,5 kg/h
Afmetingen (WxDxH)	58x51x116 cm
Specificaties Pagina	64



## THERMO POËLE À GRANULÉS

Le thermo-poêle à granulés Superior peut constituer le système de chauffage principal de votre maison ou être connecté à un système thermohydraulique traditionnel, ou à un plancher chauffant, ou combiné au solaire thermique pour la production d'eau chaude avec des économies importantes.

Les échangeurs en acier haut rendement assure la transmission de la chaleur du circuit thermohydraulique pour vous faire profiter de toute la chaleur que vous souhaitez.

Pratique et efficient, le poêle a une fiche électronique pour en contrôler constamment le fonctionnement et assurer un haut rendement.

Un système automatique de contrôle et de gestion permet d'utiliser le poêle en toute tranquillité/sérénité.

Grace à l'énergie du granulés, épargne et bien-être sont garantis en respectant l'environnement.

## HYDRO PELLETKACHELS

De Superior Hydro producten kunnen geplaatst worden als hoofdverwarming of op eenderwelk conventioneel of vloerverwarming of geïntegreerd worden op zonneboiler zo wordt er een aanzienlijke besparing gedaan op de energiefactor alsook op een warm water productie.

De speciaal ontworpen hoogrendement stalen warmtewisselaar garandeert een exelente overdracht van opgewekte warmte aan het water circulerend door de buizen en de radiators van uw cv installatie en geeft zo een aangename en comfortabele warmte in huis.

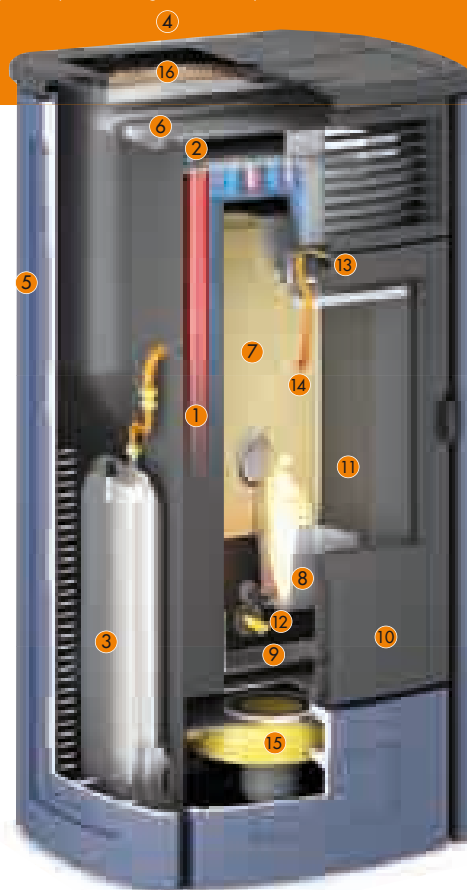
De praktische en efficiënte kachels van Superior zijn gemonteerd op een Moederbord die constant de werking van het toestel monitoren, om een zo hoog mogelijk rendement te garanderen.

Een automatisch systeem controleert permanent de werking en veiligheid van het toestel om zo een gemoedsrust te garanderen naar veiligheid en werking.

De energie van pellets breng toe aan respect voor de natuur.



- |   |  |
|---|--|
| 1) Chaudiere en acier avec tuyaux sortie de fumées et échange thermique | 1) Stalen boiler met rookgas buizen en warmte      |
| 2) Passage des fumées   | 2) Rookgascircuit                                  |
| 3) Vase d'expansion   | 3) Standaard expansie vat                          |
| 4) Panneau de commande  | 4) Majolica bekleding                              |
| 5) Habillage en faïence   | 5) Majolica bekleding                              |
| 6) Monobloc en acier  | 6) Stalen verbrandingskamer                        |
| 7) Dalle en réfractaire   | 7) Paneel in hittebestendig materiaal              |
| 8) Brasier en fonte   | 8) Gietijzeren brandkorf                           |
| 9) Tiroir à cendres   | 9) Aslade  |
| 10) Porte en fonte  | 10) Gietijzeren deur                               |
| 11) Vitre céramique autonettoyante résistante à 750°C                   | 11) Zelfreinigend keramisch glas bestand tot 750°C |
| 12) Air primaire  | 12) Primaire lucht                                 |
| 13) Air secondaire  | 13) Secondaire lucht                               |
| 14) Flux d'air pour balayer la vitre                                    | 14) Airwach  |
| 15) Ventilateur de fumées   | 15) Rook gasmotor                                  |
| 16) Réservoir des pellet  | 16) Pellettank                                     |



## THERMO POËLE À GRANULÉS - HYDRO PELLETKACHELS

### ROBUSTESSE ET RENDEMENT

L'utilisation de l'acier de forte épaisseur et de la fonte, la conformation particulière de la chaudière et des échangeurs de chaleur, garantissent une longue durée et des hautes performances

### CONNEXION AU THERMOSTAT AMBIANTE

Le poêle peut être connecté au thermostat ambiant de l'installation de chauffage de la maison pour avoir ainsi les meilleures performances pendant l'utilisation.

### MODALITÉ MANUELLE OU AUTOMATIQUE

Le poêle peut fonctionner en modalité manuelle ou automatique. Manuelle: on régle le niveau de puissance et la température de l'eau souhaités. Automatique: en réglant la température de l'eau souhaitée, l'électronique gèrera le niveau de puissance.

### FONCTION ECO

Quando viene raggiunta la temperatura programmata dell'acqua, la stufa entra in funzione di contenimento, abbassando automaticamente la potenza della fiamma per ridurre il consumo di combustibile.

### FONCTION ENERGY SAVING

Économie maximale de granulés grâce au système d'extinction et d'allumage automatique.

### CARACTÈRE HAUTEMENT FONCTIONNEL - EIGENSCHAPPEN EN VEELZIJDIGHEID

Production d'eau chaude pour installation de chauffage traditionnelle et eau chaude sanitaire.

Production d'eau chaude pour installation de chauffage à plancher et eau chaude sanitaire.

Production d'eau chaude pour installation de chauffage traditionnelle, eau chaude sanitaire et integration avec l'installation solaire thermique.

### KRACHT EN EFICIENTIE

Door gebruik te maken van dik staal en gietijzer en slimme samenstelling van de Thermokachel en warmtewisselaar garanderen een performante en lange levensduur.

### VERBINDEN MET EEN KAMERTHERMOSTAAT

De kachel kan worden aangesloten op een kamerthermostaat, om het gebruik nog makkelijker te maken.

### MANUEEL OF AUTOMATISCHE MODE

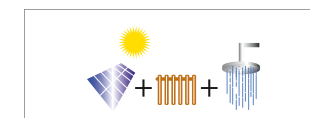
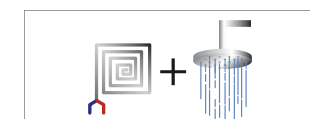
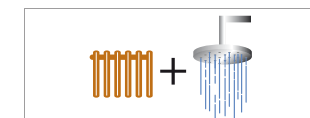
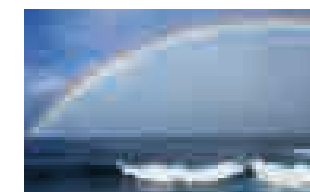
Het toestel kan manueel of automatische worden bediend. In manuele werking worden vermogen en water temperatuur ingesteld. Automatisch wordt enkel temperatuur van water ingesteld en vermogen wordt aangestuurd door het moederbordl.

### ECO FUNCTIE

Wanneer de watertemperatuur bereikt wordt gaat de kachel in (hold functie) en gaat op laag vermogen branden en brengt bij aan een laag verbruik van pellets.

### ENERGY SAVING FUNCTIE

De automatische start en stop functie resulteert in een maximale besparing op verbruik van pellets.





SEFORA TH

PELLET 

**THERMO**  
Couleurs: Bianco - Bordeaux - Brunito - Grigio

**HYDRO PELLETKACHEL**  
KLEUREN: Bianco - Bordeaux - Brunito - Grigio

- Revêtement: acier laqué
- Plateau supérieur: en fonte et faïence
- Sortie de conduit de fumée: à l'arrière gauche, Optional: latérale gauche
- Régulation de la puissance: 5 positions
- Chronothermostat avec programmation
- Circulateur e sicurezza: di serie
- Fonction Éco
- Fonction Energy Saving

- Omkasting: Gelakt staal
- Top: gietijzer met deksel Majolica
- Uitgang rookgassen: links achter is standaard optie: aansluiting linker zijkant
- Vermogen: 5 standen
- Klokthermostaat met programma
- Circulatiepomp en veiligheidsregio standaard
- Eco functie
- Energy saving

Optional: Set Remote Control System SMS, Forme Wi-Fi pour App Superior

Opties: fstandsbediening, waterverdamper, GPRS controle met SMS, Wi-Fi module voor SUPERIOR APP

Puissance thermique du foyer	17,2 kW
Puissance thermique nominal	6,6 - 15,6 kW
Puissance des fluides	5,0 - 12,5 kW
Rendement thermique nominal	92,2 %
Consommation (min-max)	1,4 - 3,5 kg/h
Dimensions (LxPxH)	59x53x123 cm
Données techniques page	74

Thermisch Maximaal vermogen	17,2 kW
Thermisch Nominaal vermogen	6,6 - 15,6 kW
Thermal output to the water	5,0 - 12,5 kW
Thermisch Rendement	92,2 %
Nominaal verbruik	1,4 - 3,5 kg/h
Afmetingen (WxDxH)	59x53x123 cm
Specificaties Pagina	74

## INSERT À GRANULÉS INZETHAARD OP PELLETS

### INSTALLATION AISÉE

Grâce à la plaque de fixation livrée d'office avec le SCP 7 - 9 - 11, vous pouvez facilement l'installer dans un feu ouvert ou une cheminée existante. Il est également possible d'installer votre insert dans une nouvelle cheminée, par le biais de son socle réglable, disponible en option.

### CHAMBRE DE COMBUSTION EN FONTE

La chambre de combustion en fonte assure un échange maximal de chaleur et une efficacité plus élevée. L'épaisseur de la fonte est la garantie d'un insert robuste fait pour durer.

### NIVEAU DE GRANULÉS RESTANTS SURVEILLÉ PAR CAPTEUR

Un détecteur placé dans l'entonnoir de remplissage surveille à tout moment le niveau des granulés et vous avertit, sur le tableau de bord, dès que le niveau minimum est atteint.

### TIROIR DE REMPLISSAGE, DISPONIBLE EN OPTION

Si vous le désirez, vous pouvez ajouter un tiroir en plus de l'entonnoir de remplissage. Ce tiroir permet d'approvisionner votre insert plus facilement en granulés, même quand vous profitez d'un feu.

### VENTILATION FORCÉE

Les inserts à granulés SCP 7 - 9 - 11 sont dotés d'un ventilateur tangentiel qui, en forçant le mouvement de convection de l'air, diffuse dans toute la pièce plus rapidement et avec plus d'efficacité la chaleur accumulée dans l'échangeur. Ainsi, en peu de temps, la maison se remplit d'une tiédeur exceptionnellement agréable.

### KIT AIR COMBURANT

Dans les maisons à basse consommation énergétique il est nécessaire de prélever de l'extérieur l'air comburant indispensable pour la combustion. Le kit optionnel permet d'introduire dans le foyer l'air provenant de l'extérieur en optimisant la combustion et le rendement.

### APP GESTION PRODUIT

L'APP permet de gérer toutes les fonctions des inserts à granulés par smartphone et tablet depuis la maison ou partout où on se trouve connecté au réseau internet.

### EENVOUDIGE INSTALLATIE

Dankzij de standaard bijgeleverde bevestigingsplaat kun je de SCP 7 - 9 - 11 gemakkelijk plaatsen in bestaande open haarden en schouwen. Je kunt deze inzethaard ook installeren in nieuwe schouwen door de regelbare sokkel, die optioneel verkrijgbaar is.

### GIETIJZEREN BRANDKAMER

De brandkamer in gietijzer garandeert een hoge warmte-uitwisseling en bijgevolg een hogere efficiëntie. De dikte van het gietijzer is dé garantie op een degelijke inzethaard met een lange levensduur.

### SENSOR PELLETNIVEAU

Een sensor in de vultrechter controleert voortdurend het niveau van de pellets en waarschuwt op het display als het minimumniveau bereikt is.

### OPTIONELE VULLADE

Indien gewenst kun je een lade voorzien boven de standaard vultrechter. Zo'n lade maakt het makkelijker om de pellets bij te vullen, zelfs wanneer de haard brandt.

### GEDWONGEN VENTILATIE

SCP 7 - 9 - 11 zijn uitgerust met tansansiele ventilator die de convectie warmte ontwikkeld door de recuperator op een zeer snelle en efficiënte manier door de ganse kamer verdel-en. In geen tijd is de kamer gevuld met een deugd-doende warmte.

### EXTERNE LUCHT AANSLUITING

Voor passieve woningen is het noodzakelijk om de aanvoer van vers lucht aan te voeren van buiten. Daarom is in optie de kit voor externe lucht ontwikkeld om de verbranding en rendement te garanderen.

### APP VOOR BEHEER VAN HET TOESTEL

Dit laat toe om het toestel te beheren in huis of waar u zich ook bevindt door middel van Smartphone, tablet met een internet verbinding.



# INSERT À GRANULÉS INZETHAARD OP PELLETS

## DISPLAY EXTERNE

Pour une plus grande visibilité et commodité de contrôle, le display est externe à l'insert et connecté avec un câble bipolaire de série. Installé au mur sur boîte fournie de série. Il est possible de gérer, au-delà de l'allumage et de l'extinction, la programmation hebdomadaire et de vérifier l'état de fonctionnement du produit.

## FONCTION ÉCO

Le niveau de puissance et l'intensité de la flamme varient automatiquement lorsque la température ambiante réglée est atteinte, ce qui évite d'utiliser trop de combustible.

## RAILS SOLIDES

Monté sur des rails solides, le SCP 7-9-11 peut, pour votre facilité d'emploi, sortir de sa niche. Pratique pour l'approvisionnement en granulés ou pour l'entretenir.

## EXTERNE DISPLAY

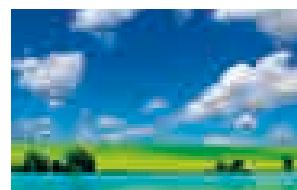
Voor beter zicht en controle is de display extern aan de inzet haard, verbonden door middel van een meegeleverde tweedraads kabel. Plaatsing inbouw of op de muur als standaard. Dit alles laat toe om een simpele ON/OFF bediening of een totale programatie van start stop tijd en een controle van de status van het toestel.

## ECOFUNCTIE

De kracht en intensiteit van de vlam worden automatisch aangepast als de ingestelde kamertemperatuur bereikt is, waardoor er niet onnodig veel brandstof verbruikt wordt.

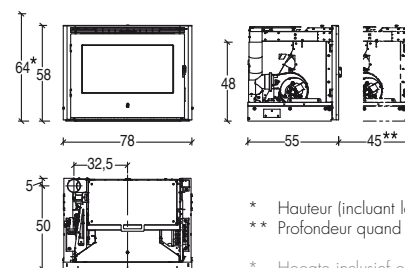
## ROBUUSTE SCHUIFRAILS

Door de stevige schuifrails kun je de SCP 7-9-11 heel gemakkelijk uittrekken om pellets bij te vullen of om de haard te onderhouden.



## SCP 9

Puissance nominale (min.-max.) / Nominaal vermogen (min.-max.)	2,9 – 9,1 kW
Volume à chauffer (min.-max.) / Te verwarmen ruimte (min.-max.)	155-265 m <sup>3</sup>
Rendement (max.) / Rendement (max.)	85,0%
Réglage de la puissance / Vermogensregeling	5 positions / posities
Capacité du réservoir / Capaciteit reservoir	13 kg
Consommation à puissance nominale (min.-max.) / Verbruik op nominaal vermogen (min.-max.)	0,7 – 2,2 kg/heure 0,7 – 2,2 kg/uur
Diamètre évacuation des fumées / Diameter rookgasafvoer	ø 8 cm
Prise d'air extérieure (section minimale) / Buitenluchtinlaat (minimum doorsnede)	ø 100 cm <sup>2</sup>



- \* Hauteur (incluant le tiroir de remplissage disponible en option)
- \*\* Profondeur quand la cassette est glissée hors de sa niche sur ses rails pour un accès aisé
- \* Hoogte inclusief optionele vullade
- \*\* Diepte als de haard uitgeschoven is



## CARACTÉRISTIQUES TECHNIQUES

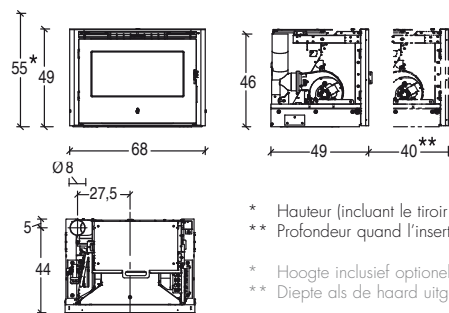
- Structure: monobloc extensible en acier, foyer en fonte et grille corbeille en acier
- Porte: en fonte avec vitre céramique résistant à 750°C
- Contrôle: display francophone et télécommande en option
- Programmation: programme journalier, hebdomadaire et weekend avec deux tranches horaires
- Energy Saving mode: démarrage et arrêt automatique en fonction de la température programmée

## TECHNISCHE KENMERKEN

- Structuur: uitschuifbare blok uit één stuk in staal, vuurhaard in gietijzer en stalen brandkorf
- Deur: in gietijzer met keramisch glas hittebestendig tot 750 °C
- Bediening: Nederlandstalige display en optionele afstandsbediening
- Programmatie: dag-, week- en weekendprogramma met twee tijdsperiodes
- Energy Saving modus: automatisch in- en uitschakelen in functie van geprogrammeerde temperatuur

## SCP 7

Puissance nominale (min.-max.) / Nominaal vermogen (min.-max.)	2,9 – 6,8 kW
Volume à chauffer (min.-max.) / Te verwarmen ruimte (min.-max.)	115-195 m <sup>3</sup>
Rendement (max.) / Rendement (max.)	85,5%
Réglage de la puissance / Vermogensregeling	4 positions / posities
Capacité du réservoir / Capaciteit reservoir	8 kg
Consommation à puissance nominale (min.-max.) / Verbruik op nominaal vermogen (min.-max.)	0,8 – 1,7 kg/heure 0,8 – 1,7 kg/uur
Diamètre évacuation des fumées / Diameter rookgasafvoer	ø 8 cm
Prise d'air extérieure (section minimale) / Buitenluchtinlaat (minimum doorsnede)	ø 100 cm <sup>2</sup>

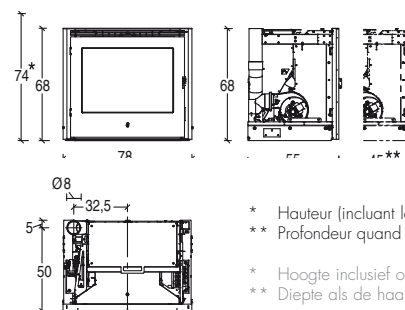


- \* Hauteur (incluant le tiroir de remplissage disponible en option)
- \*\* Profondeur quand l'insert est glissée hors de sa niche sur ses rails pour un accès aisé
- \* Hoogte inclusief optionele vullade
- \*\* Diepte als de haard uitgeschoven is



## SCP 11

Puissance nominale (min.-max.) / Nominaal vermogen (min.-max.)	3,6 – 11,0 kW
Volume à chauffer (min.-max.) / Te verwarmen ruimte (min.-max.)	185-315 m <sup>3</sup>
Rendement (max.) / Rendement (max.)	86,5%
Réglage de la puissance / Vermogensregeling	5 positions / posities
Capacité du réservoir / Capaciteit reservoir	22 kg
Consommation à puissance nominale (min.-max.) / Verbruik op nominaal vermogen (min.-max.)	0,8 – 2,5 kg/heure 0,8 – 2,5 kg/uur
Diamètre évacuation des fumées / Diameter rookgasafvoer	ø 8 cm
Prise d'air extérieure (section minimale) / Buitenluchtinlaat (minimum doorsnede)	ø 100 cm <sup>2</sup>



- \* Hauteur (incluant le tiroir de remplissage disponible en option)
- \*\* Profondeur quand la cassette est glissée hors de sa niche sur ses rails pour un accès aisé
- \* Hoogte inclusief optionele vullade
- \*\* Diepte als de haard uitgeschoven is



Les poêles à bois Superior offrent la possibilité de chauffer ta maison avec le rendement le meilleur. Le choix soigné des matériaux et les technologies modernes appliquées garantissent une combustion optimale qui assure consommations réduites et hauts rendements, diffusant dans la pièce – par convection naturelle et rayonnement – une chaleur agréable, salubre et respectueuse de l’environnement. La gamme des poêles à bois comprend différentes solutions esthétiques pour quelconque style d’habitation et décor. Le vaste choix propose des poêles aux lignes modernes et essentielles, jusqu’aux produits qui s’inspirent à la tradition, et même avec un four pour découvrir les saveurs de la cuisson à bois.

Het gamma Superior Hout gestookte toestellen hebben een ruime keuze aan mogelijkheden om jullie huizen te verwarmen met een top rendement. De selectieve keuze uit de beste materialen en modernste technologie garanderen een van de beste verbranding, laag verbruik van brandstof, hoog rendement. zo kan u genieten van een aangename en milieuvriendelijke warmte in huis met respect voor de natuur. Het gamma van hout gestookte toestellen van Superior hebben een brede keuze aan kleuren en afwerkingen, zo kan u kiezen wat het beste past bij de inrichting en stijl van uw woning. keuze uit moderne, essentiële lijnen of traditioneel stijl, al dan niet met oven zo kan u de geuren van het koken op hout herontdekken. Met zo een brede keuze aan modellen vind u zeker de stoof die het beste bij u past.

**LE BOIS**

Le bois, source d’énergie renouvelable, comme tous les biomasses, se reproduit constamment grâce à l’action combinée de l’énergie solaire, l’anhydride carbonique, l’eau et les sels minéraux qu’elle contient. Le bois est énergie biologique parce que il est produit par des organismes vivantes, et il est neutre parce que sa combustion ne contribue pas à augmenter la quantité d’anhydride carbonique dans l’atmosphère, réduisant ainsi le risque de l’effet serre.

**HOUT**

Hout, een bron van hernieuwbare energie zoals iedere biomassa is hout een constante bron dankzij de kracht van de Natuur en zon. carbon dioxide, water en minerale zouten opgelost in water. we spreken over organische energie omdat het bestaat uit levende organismen en of neutrale energie omdat hun verbranding geen effect heeft op de hoeveelheid carbon dioxide in de atmosfeer, daarbij verminderen ze het risico op het Greenhouse effect.



**STRUCTURE**

La construction en acier de forte épaisseur et en fonte garantit grande robustesse et longue durée.

**HAUTS RENDEMENTS**

La structure du foyer optimise l’entrée d’air comburant garantissant de hauts rendements et une consommation réduite.

**AVANTAGES PRATIQUES**

Maintenance simple et pratique grâce aussi au cendrier retirable.

**VITRE AUTONETTOYANTE**

Un flux d’air lèche constamment la vitre céramique résistante à 750°C en maintenant ainsi la surface propre pour une agréable vision du feu.

**FOUR DE CUISSON**

En exploitant la chaleur de la combustion à bois, on peut cuisiner de plats aux les saveurs d’autrefois.

**STRUCTUUR**

Gemaakt van dik staal en gietijzer garanderen een robuuste en lage levensduur.

**HOOG RENDEMENT**

De structuur van de verbrandingskamer, geoptimaliseerde luchtinlaat garanderen het hoge rendement met een laag verbruik van brandstof.

**GEBRUIKSVRIENDELIJK**

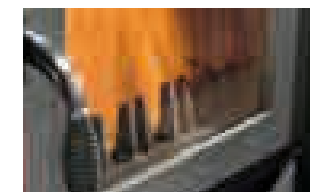
Snel en eenvoudig onderhoud dankzij de verwijderbare aslade.

**ZELFREINIGEND GLAS**

Constance luchtstroom langs de hitte bestendige (Boven de 750°C) keramisch glas, houden het oppervlakte schoon zo dat u kan genieten van het aangename zicht op de vlammen van het vuur.

**OVEN**

Door gebruik te maken van de warmte van het houtvuur, kunt u koken met de geuren van weleer.



TYPLOGIE TYPE	PUISSANCE VERMOGEN	CONVECTION NATURELLE NATUURLIJKE CONVECTIE		
<b>POÊLES À BOIS HOUT GESTOOKTE TOESTELLEN</b>	7,6 kW	<b>MALIKA MADDALENA</b>	<b>MILENA</b>	<b>MORENA</b>
	8,1 kW	<b>MICAELA MEDEA</b>	<b>MANUELA MIRIAM</b>	<b>MARELLA MILVA</b>
	8,8 kW	<b>VALERIA</b>		
	10 kW	<b>VERA</b>	<b>VERONICA</b>	<b>VITTORIA</b>
	10,2 kW	<b>SARA</b>	<b>SAVINA</b>	<b>SIMONA</b>
	10,4 kW	<b>SANDRA SIBILLA</b>	<b>SILVIA</b>	<b>STEFANIA</b>
	10,6 kW	<b>VIOLA</b>		



SIBILLA

BOIS-HOUT



**CONVECTION NATURELLE ET RAYONNEMENT**  
Couleurs: Bianco - Bordeaux - Brunito - Grigio

**NATUURLIJKE CONVECTIE EN STRALINGSWARMTE**  
Kleuren: Bianco - Bordeaux - Brunito - Grigio

- Revêtement: acier laqué
- Plateau supérieur: en fonte
- Air primaire et secondaire: réglable
- Sortie fumé: supérieure
- Tiroir à cendres: amovible

- Omkasting: Gelakt staal
- Top: gietijzer
- Primaire & secundaire lucht: regelbaar
- Uitgang rookgas: bovenaan
- Aslade: verwijderbaar

Volume à chauffer (min-max)	140-235 m <sup>3</sup>
Puissance thermique du foyer	10,4 kW
Puissance thermique nominal	8,0 kW
Rendement thermique nominal	78,2 %
Consommation (min-max)	2,5 kg/h
Dimensions (LxPxH)	60x51x102 cm
Données techniques page	78

Te verwarmen Volume	140-235 m <sup>3</sup>
Thermisch Maximaal vermogen	10,4 kW
Thermisch Nominaal vermogen	8,0 kW
Thermisch Rendement	78,2 %
Nominaal verbruik	2,5 kg/h
Afmetingen (WxDxH)	60x51x102 cm
Specificaties Pagina	78



MEDEA

BOIS-HOUT



**CONVECTION NATURELLE ET RAYONNEMENT**  
Couleurs: Bianco - Bordeaux - Brunito - Grigio

**NATUURLIJKE CONVECTIE EN STRALINGSWARMTE**  
Kleuren: Bianco - Bordeaux - Brunito - Grigio

- Revêtement: acier laqué
- Plateau supérieur: en fonte
- Air primaire et secondaire: réglable
- Sortie fumé: supérieure
- Tiroir à cendres: amovible

- Omkasting: Gelakt staal
- Top: gietijzer
- Primaire & secundaire lucht: regelbaar
- Uitgang rookgas: bovenaan
- Aslade: verwijderbaar

Volume à chauffer (min-max)	110-190 m <sup>3</sup>
Puissance thermique du foyer	8,1 kW
Puissance thermique nominal	6,6 kW
Rendement thermique nominal	81,0 %
Consommation (min-max)	1,9 kg/h
Dimensions (LxPxH)	50x43x92 cm
Données techniques page	76

Te verwarmen Volume	110-190 m <sup>3</sup>
Thermisch Maximaal vermogen	8,1 kW
Thermisch Nominaal vermogen	6,6 kW
Thermisch Rendement	81,0 %
Nominaal verbruik	1,9 kg/h
Afmetingen (WxDxH)	50x43x92 cm
Specificaties Pagina	76



MICAELA

BOIS-HOUT



**CONVECTION NATURELLE ET RAYONNEMENT**  
Couleurs: Bordeaux - Beige sabbia - Blu metallico

**NATUURLIJKE CONVECTIE EN STRALINGSWARMTE**  
Kleuren: Bordeaux - Beige sabbia - Blu metallico

- Revêtement: acier laqué
- Plateau supérieur: en fonte
- Air primaire et secondaire: réglable
- Sortie fumé: supérieure
- Tiroir à cendres: amovible

- Omkasting: Gelakt staal
- Top: gietijzer
- Primaire & secundaire lucht: regelbaar
- Uitgang rookgas: bovenaan
- Aslade: verwijderbaar

Volume à chauffer (min-max)	110-190 m <sup>3</sup>
Puissance thermique du foyer	8,1 kW
Puissance thermique nominal	6,6 kW
Rendement thermique nominal	81,0 %
Consommation (min-max)	1,9 kg/h
Dimensions (LxPxH)	47x41x90 cm
Données techniques page	76

Te verwarmen Volume	110-190 m <sup>3</sup>
Thermisch Maximaal vermogen	8,1 kW
Thermisch Nominaal vermogen	6,6 kW
Thermisch Rendement	81,0 %
Nominaal verbruik	1,9 kg/h
Afmetingen (WxDxH)	47x41x90 cm
Specificaties Pagina	76



MANUELA

BOIS-HOUT



**CONVECTION NATURELLE ET RAYONNEMENT**  
Couleurs: Blu Antico - Sale Pepe  
Bordeaux - Terra Oriente

**NATUURLIJKE CONVECTIE EN STRALINGSWARMTE**  
Kleuren: Blu Antico - Sale Pepe  
Bordeaux - Terra Oriente

- Revêtement: en faïence
- Plateau supérieur: en fonte
- Air primaire et secondaire: réglable
- Sortie fumé: supérieure
- Tiroir à cendres: amovible

- Omkasting: Majolica
- Top: gietijzer
- Primaire & secundaire lucht: regelbaar
- Uitgang rookgas: bovenaan
- Aslade: verwijderbaar

Volume à chauffer (min-max)	110-190 m <sup>3</sup>
Puissance thermique du foyer	8,1 kW
Puissance thermique nominal	6,6 kW
Rendement thermique nominal	81,0 %
Consommation (min-max)	1,9 kg/h
Dimensions (LxPxH)	47x41x90 cm
Données techniques page	76

Te verwarmen Volume	110-190 m <sup>3</sup>
Thermisch Maximaal vermogen	8,1 kW
Thermisch Nominaal vermogen	6,6 kW
Thermisch Rendement	81,0 %
Nominaal verbruik	1,9 kg/h
Afmetingen (WxDxH)	47x41x90 cm
Specificaties Pagina	76



MIRIAM

BOIS-HOUT



**CONVECTION NATURELLE ET RAYONNEMENT**  
**Couleurs: Blu Antico - Sale Pepe**  
**Bordeaux - Terra Oriente**

**NATUURLIJKE CONVECTIE EN STRALINGSWARMTE**  
**Kleuren: Blu Antico - Sale Pepe**  
**Bordeaux - Terra Oriente**

- Revêtement: en faïence
- Plateau supérieur: en fonte
- Air primaire et secondaire: réglable
- Sortie fumé: supérieure
- Tiroir à cendres: amovible

- Omkasting: Majolica
- Top: gietijzer
- Primaire & secondaire lucht: regelbaar
- Uitgang rookgas: bovenaan
- Aslade: verwijderbaar

Volume à chauffer (min-max)	110-190 m <sup>3</sup>
Puissance thermique du foyer	8,1 kW
Puissance thermique nominal	6,6 kW
Rendement thermique nominal	81,0 %
Consommation (min-max)	1,9 kg/h
Dimensions (LxPxH)	47x41x90 cm
Données techniques page	77

Te verwarmen Volume	110-190 m <sup>3</sup>
Thermisch Maximaal vermogen	8,1 kW
Thermisch Nominaal vermogen	6,6 kW
Thermisch Rendement	81,0 %
Nominaal verbruik	1,9 kg/h
Afmetingen (WxDxH)	47x41x90 cm
Specificaties Pagina	77



MILVA

BOIS-HOUT



**CONVECTION NATURELLE ET RAYONNEMENT**  
**Couleurs: Blu Antico - Sale Pepe**  
**Bordeaux - Terra Oriente**

**NATUURLIJKE CONVECTIE EN STRALINGSWARMTE**  
**Kleuren: Blu Antico - Sale Pepe**  
**Bordeaux - Terra Oriente**

- Revêtement: en faïence
- Plateau supérieur: en fonte et faïence
- Air primaire et secondaire: réglable
- Sortie fumé: supérieure
- Tiroir à cendres: amovible

- Omkasting: Majolica
- Top: gietijzer and majolica
- Primaire & secondaire lucht: regelbaar
- Uitgang rookgas: bovenaan
- Aslade: verwijderbaar

Volume à chauffer (min-max)	110-190 m <sup>3</sup>
Puissance thermique du foyer	8,1 kW
Puissance thermique nominal	6,6 kW
Rendement thermique nominal	81,0 %
Consommation (min-max)	1,9 kg/h
Dimensions (LxPxH)	53,5x45,5x90,5 cm
Données techniques page	77

Te verwarmen Volume	110-190 m <sup>3</sup>
Thermisch Maximaal vermogen	8,1 kW
Thermisch Nominaal vermogen	6,6 kW
Thermisch Rendement	81,0 %
Nominaal verbruik	1,9 kg/h
Afmetingen (WxDxH)	53,5x45,5x90,5 cm
Specificaties Pagina	77



MARELLA

BOIS-HOUT



**CONVECTION NATURELLE ET RAYONNEMENT**  
**Couleurs: Blu Antico - Sale Pepe**  
**Bordeaux - Terra Oriente**

**NATUURLIJKE CONVECTIE EN STRALINGSWARMTE**  
**Kleuren: Blu Antico - Sale Pepe**  
**Bordeaux - Terra Oriente**

- Revêtement: en faïence
- Plateau supérieur: en fonte et faïence
- Air primaire et secondaire: réglable
- Sortie fumé: supérieure
- Tiroir à cendres: amovible

- Omkasting: Majolica
- Top: gietijzer and majolica
- Primaire & secondaire lucht: regelbaar
- Uitgang rookgas: bovenaan
- Aslade: verwijderbaar

Volume à chauffer (min-max)	110-190 m <sup>3</sup>
Puissance thermique du foyer	8,1 kW
Puissance thermique nominal	6,6 kW
Rendement thermique nominal	81,0 %
Consommation (min-max)	1,9 kg/h
Dimensions (LxPxH)	53,5x46x95,5 cm
Données techniques page	76

Te verwarmen Volume	110-190 m <sup>3</sup>
Thermisch Maximaal vermogen	8,1 kW
Thermisch Nominaal vermogen	6,6 kW
Thermisch Rendement	81,0 %
Nominaal verbruik	1,9 kg/h
Afmetingen (WxDxH)	53,5x46x95,5 cm
Specificaties Pagina	76



VALERIA

BOIS-HOUT



**CONVECTION NATURELLE ET RAYONNEMENT**  
**Couleurs: Blu Antico - Sale Pepe**  
**Bordeaux - Terra Oriente**

**NATUURLIJKE CONVECTIE EN STRALINGSWARMTE**  
**Kleuren: Blu Antico - Sale Pepe**  
**Bordeaux - Terra Oriente**

- Revêtement: en faïence
- Plateau supérieur: en faïence
- Aria primaria: regolabile
- Aria secondaria: predeterminata
- Sortie fumé: supérieure - posteriore
- Tiroir à cendres: amovible

- Omkasting: Majolica
- Top: Majolica
- Primaire: regelbaar
- Secondaire lucht: vast
- Uitgang rookgas: bovenaan - rear
- Aslade: verwijderbaar

Volume à chauffer (min-max)	120-200 m <sup>3</sup>
Puissance thermique du foyer	8,8 kW
Puissance thermique nominal	7,0 kW
Rendement thermique nominal	78,8 %
Consommation (min-max)	2,4 kg/h
Dimensions (LxPxH)	59,5x45,5x119,5 cm
Données techniques page	77

Te verwarmen Volume	120-200 m <sup>3</sup>
Thermisch Maximaal vermogen	8,8 kW
Thermisch Nominaal vermogen	7,0 kW
Thermisch Rendement	78,8 %
Nominaal verbruik	2,4 kg/h
Afmetingen (WxDxH)	59,5x45,5x119,5 cm
Specificaties Pagina	77





VERA

BOIS-HOUT



**CONVECTION NATURELLE ET RAYONNEMENT**  
Couleurs: Blu Antico - Sale Pepe  
Bordeaux - Terra Oriente

**NATUURLIJKE CONVECTIE EN STRALINGSWARMTE**  
Kleuren: Blu Antico - Sale Pepe  
Bordeaux - Terra Oriente

- Revêtement: en faïence
- Plateau supérieur: en faïence
- Aria primaria: regolabile
- Aria secundaria: predeterminata
- Sortie fumé: supérieure - posteriore
- Tiroir à cendres: amovible

- Omkasting: Majolica
- Top: Majolica
- Primaire: regelbaar
- Secundaire lucht: vast
- Uitgang rookgas: bovenaan - rear
- Aslade: verwijderbaar

Volume à chauffer (min-max)	135-230 m <sup>3</sup>
Puissance thermique du foyer	10,0 kW
Puissance thermique nominale	8,0 kW
Rendement thermique nominal	79,9 %
Consommation (min-max)	2,4 kg/h
Dimensions (LxPxH)	67x56x108 cm
Données techniques page	77

Te verwarmen Volume	135-230 m <sup>3</sup>
Thermisch Maximaal vermogen	10,0 kW
Thermisch Nominale vermogen	8,0 kW
Thermisch Rendement	79,9 %
Nominale verbruik	2,4 kg/h
Afmetingen (WxDxH)	67x56x108 cm
Specificaties Pagina	77



VERONICA

BOIS-HOUT



**CONVECTION NATURELLE ET RAYONNEMENT**  
Couleurs: Blu Antico - Sale Pepe  
Bordeaux - Terra Oriente

**NATUURLIJKE CONVECTIE EN STRALINGSWARMTE**  
Kleuren: Blu Antico - Sale Pepe  
Bordeaux - Terra Oriente

- Revêtement: en faïence
- Plateau supérieur: en faïence
- Aria primaria: regolabile
- Aria secundaria: predeterminata
- Sortie fumé: supérieure - posteriore
- Tiroir à cendres: amovible

- Omkasting: Majolica
- Top: Majolica
- Primaire: regelbaar
- Secundaire lucht: vast
- Uitgang rookgas: bovenaan - rear
- Aslade: verwijderbaar

Volume à chauffer (min-max)	135-230 m <sup>3</sup>
Puissance thermique du foyer	10,0 kW
Puissance thermique nominale	8,0 kW
Rendement thermique nominal	79,9 %
Consommation (min-max)	2,4 kg/h
Dimensions (LxPxH)	64x42x109,5 cm
Données techniques page	77

Te verwarmen Volume	135-230 m <sup>3</sup>
Thermisch Maximaal vermogen	10,0 kW
Thermisch Nominale vermogen	8,0 kW
Thermisch Rendement	79,9 %
Nominale verbruik	2,4 kg/h
Afmetingen (WxDxH)	64x42x109,5 cm
Specificaties Pagina	77



VIOLA

BOIS-HOUT



**CONVECTION NATURELLE ET RAYONNEMENT**  
**Couleurs: Blu Antico - Sale Pepe**  
**Bordeaux - Terra Oriente**

**NATUURLIJKE CONVECTIE EN STRALINGSWARMTE**  
**Kleuren: Blu Antico - Sale Pepe**  
**Bordeaux - Terra Oriente**

- Revêtement: en faïence
- Plateau supérieur: en faïence
- Aria primaria: regolabile
- Aria secondaria: predeterminata
- Sortie fumé: supérieure - posteriore
- Tiroir à cendres: amovible

- Omkasting: Majolica
- Top: Majolica
- Primaire: regelbaar
- Secundaire lucht: vast
- Uitgang rookgas: bovenaan - rear
- Aslade: verwijderbaar

Volume à chauffer (min-max)	135-230 m <sup>3</sup>
Puissance thermique du foyer	10,6 kW
Puissance thermique nominal	8,0 kW
Rendement thermique nominal	75 %
Consommation (min-max)	2,4 kg/h
Dimensions (LxPxH)	58x42x105 cm
Données techniques page	77

Te verwarmen Volume	135-230 m <sup>3</sup>
Thermisch Maximaal vermogen	10,6 kW
Thermisch Nominaal vermogen	8,0 kW
Thermisch Rendement	75 %
Nominaal verbruik	2,4 kg/h
Afmetingen (WxDxH)	58x42x105 cm
Specificaties Pagina	77



VITTORIA

BOIS-HOUT



**CONVECTION NATURELLE ET RAYONNEMENT**  
**Couleurs: Blu Antico - Sale Pepe**  
**Bordeaux - Terra Oriente**

**NATUURLIJKE CONVECTIE EN STRALINGSWARMTE**  
**Kleuren: Blu Antico - Sale Pepe**  
**Bordeaux - Terra Oriente**

- Revêtement: en faïence
- Plateau supérieur: en faïence
- Aria primaria: regolabile
- Aria secondaria: predeterminata
- Sortie fumé: supérieure - posteriore
- Tiroir à cendres: amovible

- Omkasting: Majolica
- Top: Majolica
- Primaire: regelbaar
- Secundaire lucht: vast
- Uitgang rookgas: bovenaan - rear
- Aslade: verwijderbaar

Volume à chauffer (min-max)	135-230 m <sup>3</sup>
Puissance thermique du foyer	10,0 kW
Puissance thermique nominal	8,0 kW
Rendement thermique nominal	79,9 %
Consommation (min-max)	2,4 kg/h
Dimensions con panca (LxPxH)	120x65x126 cm
Dimensions senza panca (LxPxH)	86x65x126 cm
Données techniques page	78

Te verwarmen Volume	135-230 m <sup>3</sup>
Thermisch Maximaal vermogen	10,0 kW
Thermisch Nominaal vermogen	8,0 kW
Thermisch Rendement	79,9 %
Nominaal verbruik	2,4 kg/h
Dimensions with bench (WxDxH)	120x65x126 cm
Dimensions without bench (WxDxH)	86x65x126 cm
Specificaties Pagina	78



SANDRA

BOIS-HOUT



**CONVECTION NATURELLE ET RAYONNEMENT**  
Couleurs: Bordeaux - Beige sabbia - Blu metallico

**NATUURLIJKE CONVECTIE EN STRALINGSWARMTE**  
Kleuren: Bordeaux - Beige sabbia - Blu metallico

- Revêtement: acier laqué
- Plateau supérieur: en fonte
- Air primaire et secondaire: réglable
- Sortie fumé: supérieure
- Tiroir à cendres: amovible

- Omkasting: Gelakt staal
- Top: gietijzer
- Primaire & secundaire lucht: regelbaar
- Uitgang rookgas: bovenaan
- Aslade: verwijderbaar

Volume à chauffer (min-max)	140-235 m <sup>3</sup>
Puissance thermique du foyer	10,4 kW
Puissance thermique nominale	8,0 kW
Rendement thermique nominal	78,2 %
Consommation (min-max)	2,5 kg/h
Dimensions (LxPxH)	57x49x100 cm
Données techniques page	78

Te verwarmen Volume	140-235 m <sup>3</sup>
Thermisch Maximaal vermogen	10,4 kW
Thermisch Nominaal vermogen	8,0 kW
Thermisch Rendement	78,2 %
Nominaal verbruik	2,5 kg/h
Afmetingen (WxDxH)	57x49x100 cm
Specificaties Pagina	78



SILVIA

BOIS-HOUT



**CONVECTION NATURELLE ET RAYONNEMENT**  
Couleurs: Blu Antico - Sale Pepe  
Bordeaux - Terra Oriente

**NATUURLIJKE CONVECTIE EN STRALINGSWARMTE**  
Kleuren: Blu Antico - Sale Pepe  
Bordeaux - Terra Oriente

- Revêtement: en faïence
- Plateau supérieur: en fonte
- Air primaire et secondaire: réglable
- Sortie fumé: supérieure
- Tiroir à cendres: amovible

- Omkasting: Majolica
- Top: gietijzer
- Primaire & secundaire lucht: regelbaar
- Uitgang rookgas: bovenaan
- Aslade: verwijderbaar

Volume à chauffer (min-max)	140-235 m <sup>3</sup>
Puissance thermique du foyer	10,4 kW
Puissance thermique nominale	8,0 kW
Rendement thermique nominal	78,2 %
Consommation (min-max)	2,5 kg/h
Dimensions (LxPxH)	57x49x100 cm
Données techniques page	78

Te verwarmen Volume	140-235 m <sup>3</sup>
Thermisch Maximaal vermogen	10,4 kW
Thermisch Nominaal vermogen	8,0 kW
Thermisch Rendement	78,2 %
Nominaal verbruik	2,5 kg/h
Afmetingen (WxDxH)	57x49x100 cm
Specificaties Pagina	78



STEFANIA

BOIS-HOUT



**CONVECTION NATURELLE ET RAYONNEMENT**  
**Couleurs: Blu Antico - Sale Pepe**  
**Bordeaux - Terra Oriente**

**NATUURLIJKE CONVECTIE EN STRALINGSWARMTE**  
**Kleuren: Blu Antico - Sale Pepe**  
**Bordeaux - Terra Oriente**

- Revêtement: en faïence
- Plateau supérieur: en fonte
- Air primaire et secondaire: réglable
- Sortie fumé: supérieure
- Tiroir à cendres: amovible

- Omkasting: Majolica
- Top: gietijzer
- Primaire & secondaire lucht: regelbaar
- Uitgang rookgas: bovenaan
- Aslade: verwijderbaar

Volume à chauffer (min-max)	140-235 m <sup>3</sup>
Puissance thermique du foyer	10,4 kW
Puissance thermique nominal	8,0 kW
Rendement thermique nominal	78,2 %
Consommation (min-max)	2,5 kg/h
Dimensions (LxDxH)	57x49x100 cm
Données techniques page	79

Te verwarmen Volume	140-235 m <sup>3</sup>
Thermisch Maximaal vermogen	10,4 kW
Thermisch Nominaal vermogen	8,0 kW
Thermisch Rendement	78,2 %
Nominaal verbruik	2,5 kg/h
Afmetingen (WxDxH)	57x49x100 cm
Specificaties Pagina	79



MALIKA

BOIS-HOUT



**CONVECTION NATURELLE ET RAYONNEMENT**  
**Couleurs: Bianco - Bordeaux - Brunito - Grigio**

**NATUURLIJKE CONVECTIE EN STRALINGSWARMTE**  
**Kleuren: Bianco - Bordeaux - Brunito - Grigio**

- Revêtement: acier laqué
- Plateau supérieur: en fonte
- Air primaire et secondaire: réglable
- Sortie fumé: supérieure
- Tiroir à cendres: amovible

- Omkasting: Gelakt staal
- Top: gietijzer
- Primaire & secondaire lucht: regelbaar
- Uitgang rookgas: bovenaan
- Aslade: verwijderbaar

Volume à chauffer (min-max)	105-180 m <sup>3</sup>
Puissance thermique du foyer	7,6 kW
Puissance thermique nominal	6,2 kW
Rendement thermique nominal	80,0 %
Consommation (min-max)	1,8 kg/h
Dimensions con forno (LxDxH)	50x43x134,5 cm
Dimensions forno (LxDxH)	26x25x31,5 cm
Données techniques page	79

Te verwarmen Volume	105-180 m <sup>3</sup>
Thermisch Maximaal vermogen	7,6 kW
Thermisch Nominaal vermogen	6,2 kW
Thermisch Rendement	80,0 %
Nominaal verbruik	1,8 kg/h
Dimensions with oven (WxDxH)	50x43x134,5 cm
Dimensions oven (WxDxH)	26x25x31,5 cm
Specificaties Pagina	79



SAVINA

BOIS-HOUT



**CONVECTION NATURELLE ET RAYONNEMENT**  
Couleurs: Bianco - Bordeaux - Brunito - Grigio

- Revêtement: acier laqué
- Plateau supérieur: en fonte
- Air primaire et secondaire: réglable
- Sortie fumé: supérieure
- Tiroir à cendres: amovible

**NATUURLIJKE CONVECTIE EN STRALINGSWARMTE**  
Kleuren: Bianco - Bordeaux - Brunito - Grigio

- Omkasting: Gelakt staal
- Top: gietijzer
- Primaire & secundaire lucht: regelbaar
- Uitgang rookgas: bovenaan
- Aslade: verwijderbaar

Volume à chauffer (min-max)	140-235 m <sup>3</sup>
Puissance thermique du foyer	10,2 kW
Puissance thermique nominal	8,0 kW
Rendement thermique nominal	80,3 %
Consommation (min-max)	2,4 kg/h
Dimensions con forno (LxPxH)	60x51x144,5 cm
Dimensions forno (LxPxH)	32x35x31,5 cm
Données techniques page	80

Te verwarmen Volume	140-235 m <sup>3</sup>
Thermisch Maximaal vermogen	10,2 kW
Thermisch Nominaal vermogen	8,0 kW
Thermisch Rendement	80,3 %
Nominaal verbruik	2,4 kg/h
Dimensions with oven (WxDxH)	60x51x144,5 cm
Dimensions oven (WxDxH)	32x35x31,5 cm
Specificaties Pagina	80



MADDALENA

BOIS-HOUT



**CONVECTION NATURELLE ET RAYONNEMENT**  
Couleurs: Blu Antico - Sale Pepe  
Bordeaux - Terra Oriente

- Revêtement: en faïence
- Plateau supérieur: en fonte
- Air primaire et secondaire: réglable
- Sortie fumé: supérieure
- Tiroir à cendres: amovible

**NATUURLIJKE CONVECTIE EN STRALINGSWARMTE**  
Kleuren: Blu Antico - Sale Pepe  
Bordeaux - Terra Oriente

- Omkasting: Majolica
- Top: gietijzer
- Primaire & secundaire lucht: regelbaar
- Uitgang rookgas: bovenaan
- Aslade: verwijderbaar

Volume à chauffer (min-max)	105-180 m <sup>3</sup>
Puissance thermique du foyer	7,6 kW
Puissance thermique nominal	6,2 kW
Rendement thermique nominal	80,0 %
Consommation (min-max)	1,8 kg/h
Dimensions con forno (LxPxH)	47x41x132 cm
Dimensions forno (LxPxH)	26x25x31,5 cm
Données techniques page	79

Te verwarmen Volume	105-180 m <sup>3</sup>
Thermisch Maximaal vermogen	7,6 kW
Thermisch Nominaal vermogen	6,2 kW
Thermisch Rendement	80,0 %
Nominaal verbruik	1,8 kg/h
Dimensions with oven (WxDxH)	47x41x132 cm
Dimensions oven (WxDxH)	26x25x31,5 cm
Specificaties Pagina	79



MILENA

BOIS-HOUT



**CONVECTION NATURELLE ET RAYONNEMENT**  
**Couleurs: Blu Antico - Sale Pepe**  
**Bordeaux - Terra Oriente**

**NATUURLIJKE CONVECTIE EN STRALINGSWARMTE**  
**Kleuren: Blu Antico - Sale Pepe**  
**Bordeaux - Terra Oriente**

- Revêtement: en faïence
- Plateau supérieur: en fonte
- Air primaire et secondaire: réglable
- Sortie fumé: supérieure
- Tiroir à cendres: amovible

- Omkasting: Majolica
- Top: gietijzer
- Primaire & secondaire lucht: regelbaar
- Uitgang rookgas: bovenaan
- Aslade: verwijderbaar

Volume à chauffer (min-max)	105-180 m <sup>3</sup>
Puissance thermique du foyer	7,6 kW
Puissance thermique nominal	6,2 kW
Rendement thermique nominal	80,0 %
Consommation (min-max)	1,8 kg/h
Dimensions con forno (LxPxH)	47x41x132,5 cm
Dimensions forno (LxPxH)	26x25x31,5 cm
Données techniques page	79

Te verwarmen Volume	105-180 m <sup>3</sup>
Thermisch Maximaal vermogen	7,6 kW
Thermisch Nominaal vermogen	6,2 kW
Thermisch Rendement	80,0 %
Nominaal verbruik	1,8 kg/h
Dimensions with oven (WxDxH)	47x41x132,5 cm
Dimensions oven (WxDxH)	26x25x31,5 cm
Specificaties Pagina	79



MORENA

BOIS-HOUT



**CONVECTION NATURELLE ET RAYONNEMENT**  
**Couleurs: Blu Antico - Sale Pepe**  
**Bordeaux - Terra Oriente**

**NATUURLIJKE CONVECTIE EN STRALINGSWARMTE**  
**Kleuren: Blu Antico - Sale Pepe**  
**Bordeaux - Terra Oriente**

- Revêtement: en faïence
- Piano superiore: in ghisa e maiolica
- Air primaire et secondaire: réglable
- Sortie fumé: supérieure
- Tiroir à cendres: amovible

- Omkasting: Majolica
- Top: gietijzer and majolica
- Primaire & secondaire lucht: regelbaar
- Uitgang rookgas: bovenaan
- Aslade: verwijderbaar

Volume à chauffer (min-max)	105-180 m <sup>3</sup>
Puissance thermique du foyer	7,6 kW
Puissance thermique nominal	6,2 kW
Rendement thermique nominal	80,0 %
Consommation (min-max)	1,8 kg/h
Dimensions con forno (LxPxH)	53,5x45,5x133 cm
Dimensions forno (LxPxH)	26x25x31,5 cm
Données techniques page	79

Te verwarmen Volume	105-180 m <sup>3</sup>
Thermisch Maximaal vermogen	7,6 kW
Thermisch Nominaal vermogen	6,2 kW
Thermisch Rendement	80,0 %
Nominaal verbruik	1,8 kg/h
Dimensions with oven (WxDxH)	53x45,5x133 cm
Dimensions oven (WxDxH)	26x25x31,5 cm
Specificaties Pagina	79



SARA

BOIS-HOUT



**CONVECTION NATURELLE ET RAYONNEMENT**  
**Couleurs: Blu Antico - Sale Pepe**  
**Bordeaux - Terra Oriente**

**NATUURLIJKE CONVECTIE EN STRALINGSWARMTE**  
**Kleuren: Blu Antico - Sale Pepe**  
**Bordeaux - Terra Oriente**

- Revêtement: en faïence
- Plateau supérieur: en fonte
- Air primaire et secondaire: réglable
- Sortie fumé: supérieure
- Tiroir à cendres: amovible

- Omkasting: Majolica
- Top: gietijzer
- Primaire & secondaire lucht: regelbaar
- Uitgang rookgas: bovenaan
- Aslade: verwijderbaar

Volume à chauffer (min-max)	140-235 m <sup>3</sup>
Puissance thermique du foyer	10,2 kW
Puissance thermique nominal	8,0 kW
Rendement thermique nominal	80,3 %
Consommation (min-max)	2,4 kg/h
Dimensions con forno (LxPxH)	57x49x142,5 cm
Dimensions forno (LxPxH)	32x35x31,5 cm
Données techniques page	79

Te verwarmen Volume	140-235 m <sup>3</sup>
Thermisch Maximaal vermogen	10,2 kW
Thermisch Nominaal vermogen	8,0 kW
Thermisch Rendement	80,3 %
Nominaal verbruik	2,4 kg/h
Dimensions with oven (WxDxH)	57x49x142,5 cm
Dimensions oven (WxDxH)	32x35x31,5 cm
Specificaties Pagina	79



SIMONA

BOIS-HOUT



**CONVECTION NATURELLE ET RAYONNEMENT**  
**Couleurs: Blu Antico - Sale Pepe**  
**Bordeaux - Terra Oriente**

**NATUURLIJKE CONVECTIE EN STRALINGSWARMTE**  
**Kleuren: Blu Antico - Sale Pepe**  
**Bordeaux - Terra Oriente**

- Revêtement: en faïence
- Plateau supérieur: en fonte
- Air primaire et secondaire: réglable
- Sortie fumé: supérieure
- Tiroir à cendres: amovible


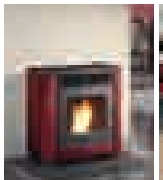


- Omkasting: Majolica
- Top: gietijzer
- Primaire & secondaire lucht: regelbaar
- Uitgang rookgas: bovenaan
- Aslade: verwijderbaar




Volume à chauffer (min-max)	140-235 m <sup>3</sup>
Puissance thermique du foyer	10,2 kW
Puissance thermique nominal	8,0 kW
Rendement thermique nominal	80,3 %
Consommation (min-max)	2,4 kg/h
Dimensions con forno (LxPxH)	57x49x142 cm
Dimensions forno (LxPxH)	32x35x31,5 cm
Données techniques page	80

Te verwarmen Volume	140-235 m <sup>3</sup>
Thermisch Maximaal vermogen	10,2 kW
Thermisch Nominaal vermogen	8,0 kW
Thermisch Rendement	80,3 %
Nominaal verbruik	2,4 kg/h
Dimensions with oven (WxDxH)	57x49x142 cm
Dimensions oven (WxDxH)	32x35x31,5 cm
Specificaties Pagina	80

# POÊLES À GRANULÉS À VENTILATION FORCÉE

## PELLETKACHELS MET GEDWONGEN VENTILATIE





					
	CLEO	GIOIA	LIA	LISA	MAIRA
<b>Dimensions (LxPxH) Afmetingen (BxDxH)</b> cm	45,5 x 43 x 96	77 x 49 x 80	89 x 23 x 112	89 x 23 x 112	48 x 45 x 99
<b>Habillage / Mantel</b>	acier laqué gelakt staal	acier laqué gelakt staal	acier laqué gelakt staal	faïence majolica	faïence majolica
<b>Plaque supérieure / Bovenplaat</b>	fonte avec couvercle en faïence gietijzer met deksel in majolica	fonte avec couvercle en faïence gietijzer met deksel in majolica	faïence majolica	faïence majolica	faïence majolica
<b>Corps du poêle / Structuur kachel</b>	acier staal	acier staal	acier staal	acier staal	acier staal
<b>Déflexeur / foyer / corbeille Vlamkeerplaat / vuurhaard / brandkorf</b>	fonte gietijzer	fonte gietijzer	fonte gietijzer	fonte gietijzer	fonte gietijzer
<b>Chauffage / Verwarming</b>	ventilation forcée geforceerde ventilatie	ventilation forcée geforceerde ventilatie	ventilation forcée geforceerde ventilatie	ventilation forcée geforceerde ventilatie	ventilation forcée geforceerde ventilatie
<b>Canalisation / Kanalisatie</b>	-	-	En option / Optioneel	En option / Optioneel	-
<b>Sortie de conduit de fumée standard (Ø 80mm) Standaard rookgasafvoer (Ø 80mm)</b>	à l'arrière achteraan	à l'arrière ou par le dessus achteraan of bovenaan	à l'arrière, latérale et supérieure droite / rechtsachter, rechts en rechtsboven	à l'arrière, latérale et supérieure droite / rechtsachter, rechts en rechtsboven	à l'arrière achteraan
<b>Sortie de conduit de fumée optionnelle Optionele rookgasafvoer</b>	latérale gauche et droite links en rechts	-	supérieure centrale, latérale ou postérieure sx central top, side or left rear	supérieure centrale, latérale ou postérieure sx central top, side or left rear	-
<b>Porte / Deur</b>	fonte - ouverture à l'aide du loquet amovible gietijzer - te openen met afneembare klink	fonte - ouverture à l'aide du loquet amovible gietijzer - te openen met afneembare klink	fonte - ouverture à l'aide du loquet amovible gietijzer - te openen met afneembare klink	fonte - ouverture à l'aide du loquet amovible gietijzer - te openen met afneembare klink	fonte - ouverture à l'aide du loquet amovible gietijzer - te openen met afneembare klink
<b>Cendrier / Aslade</b>	amovible uitneembaar	amovible uitneembaar	amovible uitneembaar	amovible uitneembaar	amovible uitneembaar
<b>Vitrocéramique / Keramisch glas</b>	résistant à 750°C warmtebestendig tot 750°C	résistant à 750°C warmtebestendig tot 750°C	résistant à 750°C warmtebestendig tot 750°C	résistant à 750°C warmtebestendig tot 750°C	résistant à 750°C warmtebestendig tot 750°C
<b>Poignée / Handgreep</b>	acier laqué gelakt staal	acier laqué gelakt staal	acier laqué gelakt staal	acier laqué gelakt staal	acier laqué gelakt staal
<b>Capacité du réservoir (environ) Capaciteit reservoir (ong.)</b> Kg	10,5	18	17	17	16
<b>Télécommande / Afstandsbediening</b>	En option / Optioneel	En option / Optioneel	En option / Optioneel	En option / Optioneel	En option / Optioneel
<b>Humidifier d'air / Luchtvochtiger</b>	En option / Optioneel	En option / Optioneel	En option / Optioneel	En option / Optioneel	En option / Optioneel
<b>Programmation / Programmering</b>	journalière, hebdomadaire et week-end avec 2 plages horaires dag-weekprogramma, weekend met 2 tijdvakken	journalière, hebdomadaire et week-end avec 2 plages horaires dag-weekprogramma, weekend met 2 tijdvakken	journalière, hebdomadaire et week-end avec 2 plages horaires dag-weekprogramma, weekend met 2 tijdvakken	journalière, hebdomadaire et week-end avec 2 plages horaires dag-weekprogramma, weekend met 2 tijdvakken	journalière, hebdomadaire et week-end avec 2 plages horaires dag-weekprogramma, weekend met 2 tijdvakken
<b>Panneau de commande Bedieningspaneel</b>	avec commande numérique met digitale bediening	avec commande numérique met digitale bediening	avec commande numérique met digitale bediening	avec commande numérique met digitale bediening	avec commande numérique met digitale bediening
<b>Set Remote Control System</b>	En option / Optioneel	En option / Optioneel	En option / Optioneel	En option / Optioneel	En option / Optioneel
<b>Fonction Éco / Eco functie</b>	standard / standaard	standard / standaard	standard / standaard	standard / standaard	standard / standaard
<b>Energy Saving</b>	standard / standaard	standard / standaard	standard / standaard	standard / standaard	standard / standaard
<b>Mode nuit / Nachtmodus</b>	-	-	standard / standaard	standard / standaard	-
<b>*Volume à chauffer (min-max) *Vermogensregeling (aantal standen)</b> m³	100 - 175	150 - 260	145 - 245	145 - 245	145 - 245
<b>Puissance thermique du foyer Thermisch Maximaal vermogen</b> kW	6,5	10,3	9,9	9,9	9,5
<b>Puissance nominale (min-max) Thermisch rendement (min. - max.)</b> kW	2,5 - 6,0	3,5 - 9,0	2,6 - 8,5	2,6 - 8,5	2,6 - 8,5
<b>Rendement thermique (max) Thermisch rendement (max)</b> %	90,0	88,5	85,2	85,2	89
<b>**Consommation nominale (min-max) **Nominaal verbruik (min. - max.)</b> Kg/h	0,6 - 1,3	0,8 - 2,1	0,6 - 2,0	0,6 - 2,0	0,6 - 1,9
<b>Réglage de la puissance (positions) Vermogensregeling (positions)</b>	4	4	4	4	4
<b>***Puissance maximum ***Maximum vermogen</b> Watt	90 - 370	90 - 370	90 - 370	90 - 370	90 - 370
<b>Poids total / Totaalgewicht</b> Kg	90	150	125	145	140
<b>Photos et description du modèle Foto's en beschrijving van het model</b> Page Bladzijde	18	19	20	21	25



							
	MARCELLA	MIA	MILLY	MINA	MONIA	MONICA	RITA
<b>Dimensions (LxPxH) Afmetingen (BxDxH)</b> cm	54 x 48 x 99	48 x 45 x 99	49,5 x 47 x 106	51 x 47 x 107	54 x 48 x 99	54 x 51 x 108	95 x 31 x 125
<b>Habillage / Mantel</b>	faïence majolica	acier laqué gelakt staal	acier laqué gelakt staal	acier laqué gelakt staal	acier laqué gelakt staal	acier laqué gelakt staal	acier laqué gelakt staal
<b>Plaque supérieure / Bovenplaat</b>	fonte avec couvercle en faïence gietijzer met deksel in majolica	faïence majolica	fonte avec couvercle en faïence gietijzer met deksel in majolica	fonte avec couvercle en faïence gietijzer met deksel in majolica	fonte avec couvercle en faïence gietijzer met deksel in majolica	fonte avec couvercle en faïence gietijzer met deksel in majolica	faïence majolica
<b>Corps du poêle / Structuur kachel</b>	acier staal	acier staal	acier staal	acier staal	acier staal	acier staal	acier staal
<b>Déflexeur / foyer / corbeille Vlamkeerplaat / vuurhaard / brandkorf</b>	fonte gietijzer	fonte gietijzer	fonte gietijzer	fonte gietijzer	fonte gietijzer	fonte gietijzer	fonte gietijzer
<b>Chauffage / Verwarming</b>	ventilation forcée geforceerde ventilatie	ventilation forcée geforceerde ventilatie	ventilation forcée geforceerde ventilatie	ventilation forcée geforceerde ventilatie	ventilation forcée geforceerde ventilatie	ventilation forcée geforceerde ventilatie	ventilation forcée geforceerde ventilatie
<b>Canalisation / Kanalisatie</b>	-	-	En option / Optioneel	En option / Optioneel	-	-	En option / Optioneel
<b>Sortie de conduit de fumée standard (Ø 80mm) Standaard rookgasafvoer (Ø 80mm)</b>	à l'arrière achteraan	à l'arrière achteraan	à l'arrière achteraan	à l'arrière achteraan	à l'arrière achteraan	à l'arrière achteraan	à l'arrière, latérale et supérieure droite / rechtsachter, rechts en rechtsboven
<b>Sortie de conduit de fumée optionnelle Optionele rookgasafvoer</b>	-	latérale gauche links	latérale gauche et droite links en rechts	latérale gauche et droite links en rechts	latérale gauche links	latérale gauche et droite links en rechts	postérieure e latérale sinistro side and rear left
<b>Porte / Deur</b>	fonte - ouverture à l'aide du loquet amovible gietijzer - te openen met afneembare klink	fonte - ouverture à l'aide du loquet amovible gietijzer - te openen met afneembare klink	fonte - ouverture à l'aide du loquet amovible gietijzer - te openen met afneembare klink	fonte - ouverture à l'aide du loquet amovible gietijzer - te openen met afneembare klink	fonte - ouverture à l'aide du loquet amovible gietijzer - te openen met afneembare klink	fonte - ouverture à l'aide du loquet amovible gietijzer - te openen met afneembare klink	fonte - ouverture à l'aide du loquet amovible gietijzer - te openen met afneembare klink
<b>Cendrier / Aslade</b>	amovible uitneembaar	amovible uitneembaar	amovible uitneembaar	amovible uitneembaar	amovible uitneembaar	amovible uitneembaar	amovible uitneembaar
<b>Vitrocéramique / Keramisch glas</b>	résistant à 750°C warmtebestendig tot 750°C	résistant à 750°C warmtebestendig tot 750°C	résistant à 750°C warmtebestendig tot 750°C	résistant à 750°C warmtebestendig tot 750°C	résistant à 750°C warmtebestendig tot 750°C	résistant à 750°C warmtebestendig tot 750°C	résistant à 750°C warmtebestendig tot 750°C
<b>Poignée / Handgreep</b>	acier laqué gelakt staal	acier laqué gelakt staal	acier laqué gelakt staal	acier laqué gelakt staal	acier laqué gelakt staal	acier laqué gelakt staal	acier laqué gelakt staal
<b>Capacité du réservoir (environ) Capaciteit reservoir (ong.)</b> Kg	16	16	16	16	16	16	27
<b>Télécommande / Afstandsbediening</b>	En option / Optioneel	En option / Optioneel	En option / Optioneel	En option / Optioneel	En option / Optioneel	En option / Optioneel	En option / Optioneel
<b>Humidifier d'air / Luchtvochtiger</b>	En option / Optioneel	En option / Optioneel	En option / Optioneel	En option / Optioneel	En option / Optioneel	En option / Optioneel	En option / Optioneel
<b>Programmation / Programmering</b>	journalière, hebdomadaire et week-end avec 2 plages horaires dag-weekprogramma, weekend met 2 tijdvakken	journalière, hebdomadaire et week-end avec 2 plages horaires dag-weekprogramma, weekend met 2 tijdvakken	journalière, hebdomadaire et week-end avec 2 plages horaires dag-weekprogramma, weekend met 2 tijdvakken	journalière, hebdomadaire et week-end avec 2 plages horaires dag-weekprogramma, weekend met 2 tijdvakken	journalière, hebdomadaire et week-end avec 2 plages horaires dag-weekprogramma, weekend met 2 tijdvakken	6 plages horaires journalières met 6 mogelijke dagprogramma's	6 plages horaires journalières met 6 mogelijke dagprogramma's
<b>Panneau de commande Bedieningspaneel</b>	avec commande numérique met digitale bediening	avec commande numérique met digitale bediening	avec commande numérique met digitale bediening	avec commande numérique met digitale bediening	avec commande numérique met digitale bediening	avec commande numérique met digitale bediening	avec commande numérique met digitale bediening
<b>Set Remote Control System</b>	En option / Optioneel	En option / Optioneel	En option / Optioneel	En option / Optioneel	En option / Optioneel	En option / Optioneel	En option / Optioneel
<b>Fonction Éco / Eco functie</b>	standard / standaard	standard / standaard	standard / standaard	standard / standaard	standard / standaard	standard / standaard	standard / standaard
<b>Energy Saving</b>	standard / standaard	standard / standaard	standard / standaard	standard / standaard	standard / standaard	standard / standaard	standard / standaard
<b>Mode nuit / Nachtmodus</b>	-	-	standard / standaard	standard / standaard	-	standard / standaard	standard / standaard
<b>*Volume à chauffer (min-max) *Vermogensregeling (aantal standen)</b> m³	145 - 245	145 - 245	145 - 245	145 - 245	145 - 245	145 - 245	185 - 320
<b>Puissance thermique du foyer Thermisch Maximaal vermogen</b> kW	9,5	9,5	9,5	9,5	9,5	9,5	12,4
<b>Puissance nominale (min-max) Thermisch rendement (min. - max.)</b> kW	2,6 - 8,5	2,6 - 8,5	2,6 - 8,5	2,6 - 8,5	2,6 - 8,5	2,6 - 8,5	3,4 - 11,1
<b>Rendement thermique (max) Thermisch rendement (max)</b> %	89	89	89	89	89	89	87,0
<b>**Consommation nominale (min-max) **Nominaal verbruik (min. - max.)</b> Kg/h	0,6 - 1,9	0,6 - 1,9	0,6 - 1,9	0,6 - 1,9	0,6 - 1,9	0,6 - 1,9	0,8 - 2,5
<b>Réglage de la puissance (positions) Vermogensregeling (positions)</b>	4	4	4	4	4	4	5
<b>***Puissance maximum ***Maximum vermogen</b> Watt	90 - 370	90 - 370	110 - 400	110 - 390	100 - 400	110 - 390	130 - 410
<b>Poids total / Totaalgewicht</b> Kg	150	110	103	115	98	115	170
<b>Photos et description du modèle Foto's en beschrijving van het model</b> Page Bladzijde	22	26	23	16	24	13	15



## POÊLES À GRANULÉS À VENTILATION FORCÉE

### PELLETKACHELS MET GEDWONGEN VENTILATIE

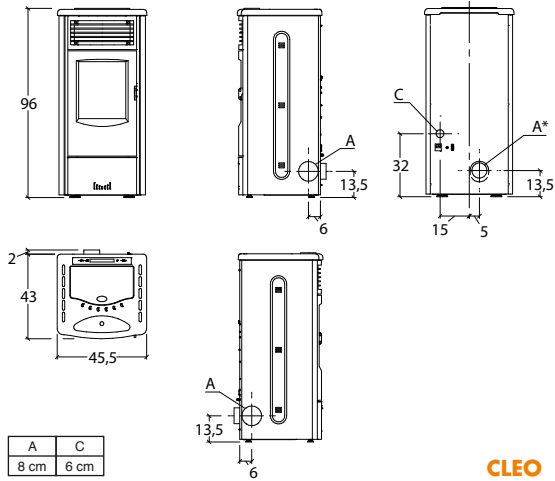
					
	SABRINA	SAMANTA	SEFORA	SIRIA	SOLANGE
<b>Dimensions (LxPxH) Afmetingen (BxDxH)</b> cm	64 x 54 x 115	58 x 51 x 116	59 x 53 x 123	58 x 51 x 116	62 x 59 x 124,5
<b>Habillage / Mantel</b>	acier laqué gelakt staal	acier laqué gelakt staal	acier laqué gelakt staal	faïence majolica	acier laqué gelakt staal
<b>Plaque supérieure / Bovenplaat</b>	fonte avec couvercle en faïence gietijzer met deksel in majolica	faïence majolica	fonte avec couvercle en faïence gietijzer met deksel in majolica	faïence majolica	fonte avec couvercle en faïence gietijzer met deksel in majolica
<b>Corps du poêle / Structuur kachel</b>	acier staal	acier staal	acier staal	acier staal	acier staal
<b>Déflexeur / foyer / corbeille Vlamkeerplaat / vuurhaard / brandkorf</b>	fonte gietijzer	fonte gietijzer	fonte gietijzer	fonte gietijzer	fonte gietijzer
<b>Chauffage / Verwarming</b>	ventilation forcée geforceerde ventilatie	ventilation forcée geforceerde ventilatie	ventilation forcée geforceerde ventilatie	ventilation forcée geforceerde ventilatie	ventilation forcée geforceerde ventilatie
<b>Canalisation / Kanalisatie</b>	-	-	En option / Optioneel	-	En option / Optioneel
<b>Sortie de conduit de fumée standard (Ø 80mm) Standaard rookgasafvoer (Ø 80mm)</b>	à l'arrière achteraan	à l'arrière achteraan	à l'arrière achteraan	à l'arrière achteraan	à l'arrière achteraan
<b>Sortie de conduit de fumée optionnelle Optioneel rookgasafvoer</b>	latérale gauche links	latérale gauche links	latérale gauche et droite links en rechts	-	latérale gauche et droite
<b>Porte / Deur</b>	fonte - ouverture à l'aide du loquet amovible gietijzer - te openen met afneembare klink	fonte - ouverture à l'aide du loquet amovible gietijzer - te openen met afneembare klink	fonte - ouverture à l'aide du loquet amovible gietijzer - te openen met afneembare klink	fonte - ouverture à l'aide du loquet amovible gietijzer - te openen met afneembare klink	fonte - ouverture à l'aide du loquet amovible gietijzer - te openen met afneembare klink
<b>Cendrier / Aslade</b>	amovible uitneembaar	amovible uitneembaar	amovible uitneembaar	amovible uitneembaar	amovible uitneembaar
<b>Vitrocéramique / Keramisch glas</b>	résistant à 750°C warmtebestendig tot 750°C	résistant à 750°C warmtebestendig tot 750°C	résistant à 750°C warmtebestendig tot 750°C	résistant à 750°C warmtebestendig tot 750°C	résistant à 750°C warmtebestendig tot 750°C
<b>Poignée / Handgreep</b>	acier laqué gelakt staal	acier laqué gelakt staal	acier laqué gelakt staal	acier laqué gelakt staal	acier laqué gelakt staal
<b>Capacité du réservoir (environ) Capaciteit reservoir (ong.)</b> Kg	30	30	32	30	32
<b>Télécommande / Afstandsbediening</b>	En option / Optioneel	En option / Optioneel	En option / Optioneel	En option / Optioneel	En option / Optioneel
<b>Humidifier d'air / Luchtvochtiger</b>	En option / Optioneel	En option / Optioneel	En option / Optioneel	En option / Optioneel	En option / Optioneel
<b>Programmation / Programmering</b>	journalière, hebdomadaire et week-end avec 2 plages horaires dag-weekprogramma, weekend met 2 tijdvakken	journalière, hebdomadaire et week-end avec 2 plages horaires dag-weekprogramma, weekend met 2 tijdvakken	journalière, hebdomadaire et week-end avec 2 plages horaires dag-weekprogramma, weekend met 2 tijdvakken	journalière, hebdomadaire et week-end avec 2 plages horaires dag-weekprogramma, weekend met 2 tijdvakken	6 plages horaires journalières met 6 mogelijke dagprogramma's
<b>Panneau de commande Bedieningspaneel</b>	avec commande numérique met digitale bediening	avec commande numérique met digitale bediening	avec commande numérique met digitale bediening	avec commande numérique met digitale bediening	avec commande numérique met digitale bediening
<b>Set Remote Control System</b>	En option / Optioneel	En option / Optioneel	En option / Optioneel	En option / Optioneel	En option / Optioneel
<b>Fonction Éco / Eco functie</b>	standard / standaard	standard / standaard	standard / standaard	standard / standaard	standard / standaard
<b>Energy Saving</b>	standard / standaard	standard / standaard	standard / standaard	standard / standaard	standard / standaard
<b>Mode nuit / Nachtmodus</b>	-	-	standard / standaard	-	standard / standaard
<b>*Volume à chauffer (min-max) *Vermogensregeling (aantal standen)</b> m³	185 - 320	185 - 320	185 - 320	185 - 320	185 - 320
<b>Puissance thermique du foyer Thermisch Maximaal vermogen</b> kW	12,4	12,4	12,4	12,4	12,4
<b>Puissance nominale (min-max) Thermisch rendement (min. - max.)</b> kW	3,4 - 11,1	3,4 - 11,1	3,4 - 11,1	3,4 - 11,1	3,4 - 11,1
<b>Rendement thermique (max) Thermisch rendement (max)</b> %	89,4	89,4	89,4	89,4	89,4
<b>**Consommation nominale (min-max) **Nominiaal verbruik (min. - max.)</b> Kg/h	0,8 - 2,5	0,8 - 2,5	0,8 - 2,5	0,8 - 2,5	0,8 - 2,5
<b>Réglage de la puissance (positions) Vermogensregeling (positions)</b>	5	5	5	5	5
<b>***Puissance maximum ***Maximum vermogen</b> Watt	130 - 420	90 - 370	130 - 410	90 - 370	190 - 480
<b>Poids total / Totaalgewicht</b> Kg	130	151	160	185	160
<b>Photos et description du modèle Foto's en beschrijving van het model</b> Page Bladzijde	27	29	17	31	14

		
	SONIA	SVEVA
<b>Dimensions (LxPxH) Afmetingen (BxDxH)</b> cm	61 x 53 x 123	64 x 54 x 115
<b>Habillage / Mantel</b>	acier laqué gelakt staal	faïence majolica
<b>Plaque supérieure / Bovenplaat</b>	fonte avec couvercle en faïence gietijzer met deksel in majolica	fonte avec couvercle en faïence gietijzer met deksel in majolica
<b>Corps du poêle / Structuur kachel</b>	acier staal	acier staal
<b>Déflexeur / foyer / corbeille Vlamkeerplaat / vuurhaard / brandkorf</b>	fonte gietijzer	fonte gietijzer
<b>Chauffage / Verwarming</b>	ventilation forcée geforceerde ventilatie	ventilation forcée geforceerde ventilatie
<b>Canalisation / Kanalisatie</b>	En option / Optioneel	-
<b>Sortie de conduit de fumée standard (Ø 80mm) Standaard rookgasafvoer (Ø 80mm)</b>	à l'arrière achteraan	à l'arrière achteraan
<b>Sortie de conduit de fumée optionnelle Optioneel rookgasafvoer</b>	latérale gauche et droite links en rechts	-
<b>Porte / Deur</b>	fonte - ouverture à l'aide du loquet amovible gietijzer - te openen met afneembare klink	fonte - ouverture à l'aide du loquet amovible gietijzer - te openen met afneembare klink
<b>Cendrier / Aslade</b>	amovible uitneembaar	amovible uitneembaar
<b>Vitrocéramique / Keramisch glas</b>	résistant à 750°C warmtebestendig tot 750°C	résistant à 750°C warmtebestendig tot 750°C
<b>Poignée / Handgreep</b>	acier laqué gelakt staal	acier laqué gelakt staal
<b>Capacité du réservoir (environ) Capaciteit reservoir (ong.)</b> Kg	32	30
<b>Télécommande / Afstandsbediening</b>	En option / Optioneel	En option / Optioneel
<b>Humidifier d'air / Luchtvochtiger</b>	En option / Optioneel	En option / Optioneel
<b>Programmation / Programmering</b>	journalière, hebdomadaire et week-end avec 2 plages horaires dag-weekprogramma, weekend met 2 tijdvakken	journalière, hebdomadaire et week-end avec 2 plages horaires dag-weekprogramma, weekend met 2 tijdvakken
<b>Panneau de commande Bedieningspaneel</b>	avec commande numérique met digitale bediening	avec commande numérique met digitale bediening
<b>Set Remote Control System</b>	En option / Optioneel	En option / Optioneel
<b>Fonction Éco / Eco functie</b>	standard / standaard	standard / standaard
<b>Energy Saving</b>	standard / standaard	standard / standaard
<b>Mode nuit / Nachtmodus</b>	standard / standaard	-
<b>*Volume à chauffer (min-max) *Vermogensregeling (aantal standen)</b> m³	185 - 320	185 - 320
<b>Puissance thermique du foyer Thermisch Maximaal vermogen</b> kW	12,4	12,4
<b>Puissance nominale (min-max) Thermisch rendement (min. - max.)</b> kW	3,4 - 11,1	3,4 - 11,1
<b>Rendement thermique (max) Thermisch rendement (max)</b> %	89,4	89,4
<b>**Consommation nominale (min-max) **Nominiaal verbruik (min. - max.)</b> Kg/h	0,8 - 2,5	0,8 - 2,5
<b>Réglage de la puissance (positions) Vermogensregeling (positions)</b>	5	5
<b>***Puissance maximum ***Maximum vermogen</b> Watt	90 - 370	90 - 370
<b>Poids total / Totaalgewicht</b> Kg	140	190
<b>Photos et description du modèle Foto's en beschrijving van het model</b> Page Bladzijde	28	30

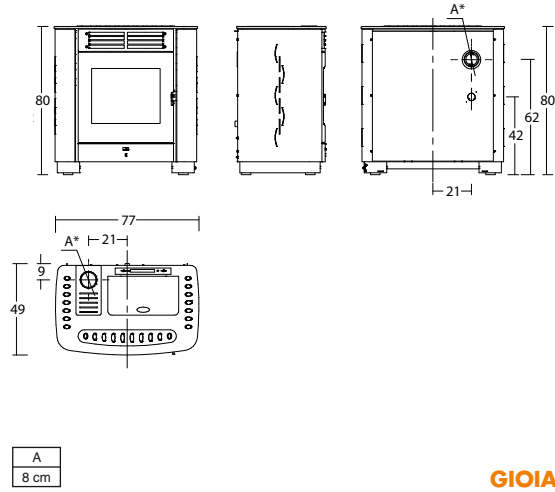
- \* Volume calculé pour des pièces nécessitant de 0,060 à 0,035 kW par m³ en fonction du degré d'isolation.
- \*\* Données relevées en laboratoire en utilisant des pellets avec un pouvoir calorifique de 5 kWh/kg. La consommation varie en fonction des dimensions et du type de pellets utilisés.
- \*\*\* Alimentation électrique : 230 V - 50 Hz. Certification : Marquage CE.

- \* Volume berekend voor een ruimte met een warmtebehoefte van 0,060 tot 0,035 kW per m³ afhankelijk van de isolatiegraad.
- \*\* Gegevens opgetekend in het laboratorium bij gebruik van pellets met een thermisch vermogen van 5 kWh/kg. Het verbruik is afhankelijk van de afmetingen en het type gebruikte pellets.
- \*\*\* Elektrische voeding: 230 V - 50 Hz. Certificering: CE-markering.

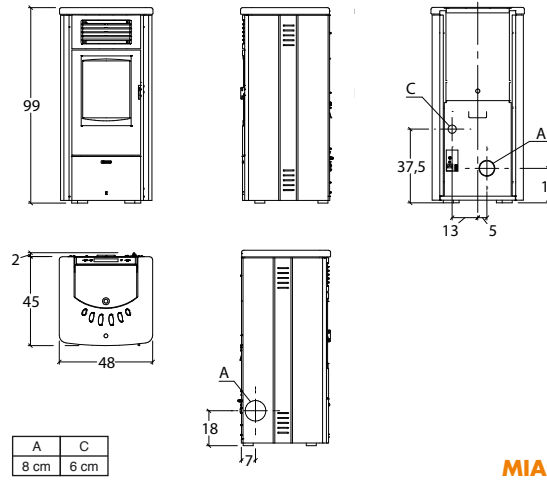
# DESSINS TECHNIQUES / TECHNISCHE TEKENINGEN



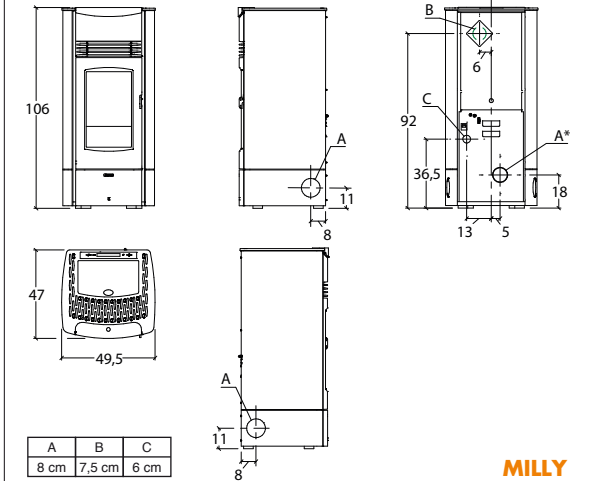
**CLEO**



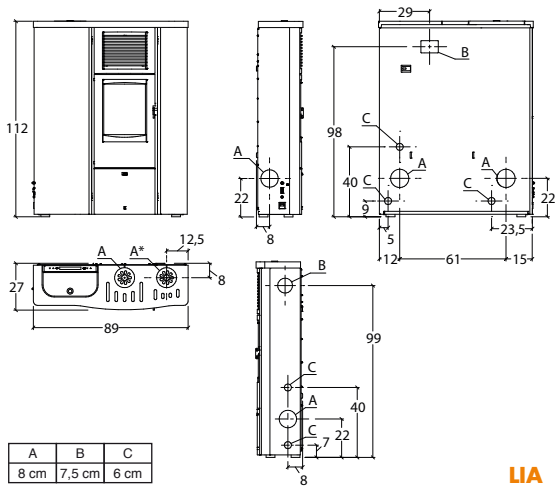
**GIOIA**



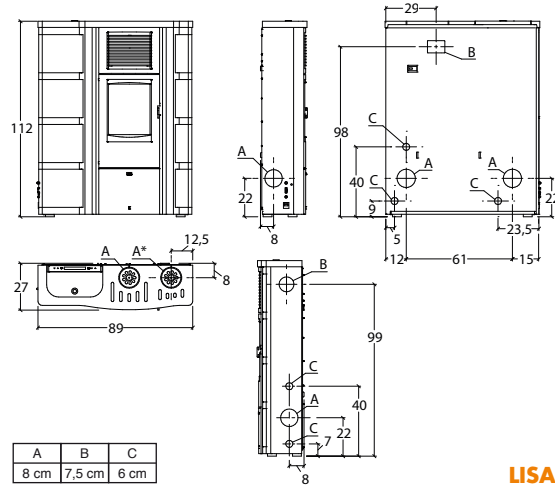
**MIA**



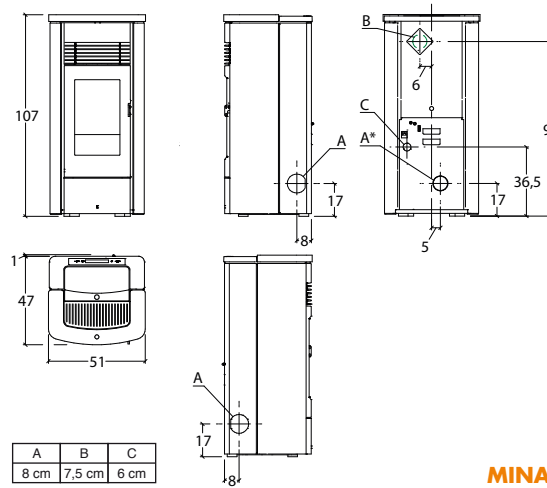
**MILLY**



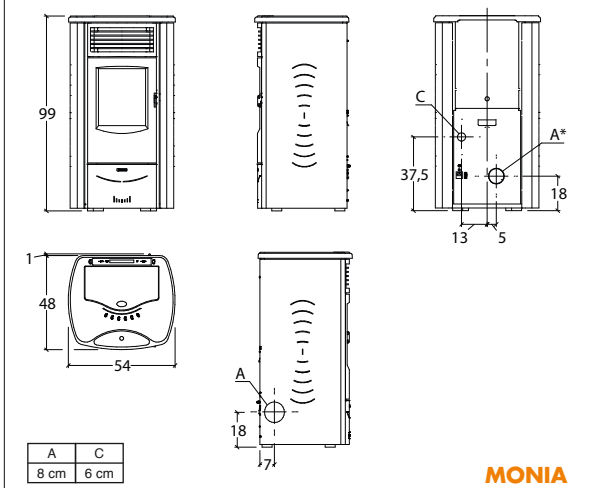
**LIA**



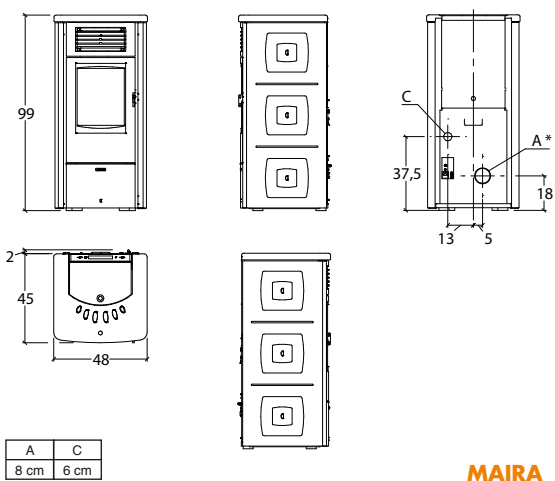
**LISA**



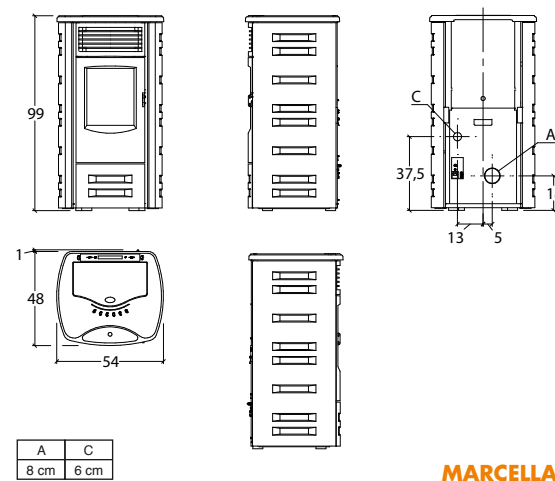
**MINA**



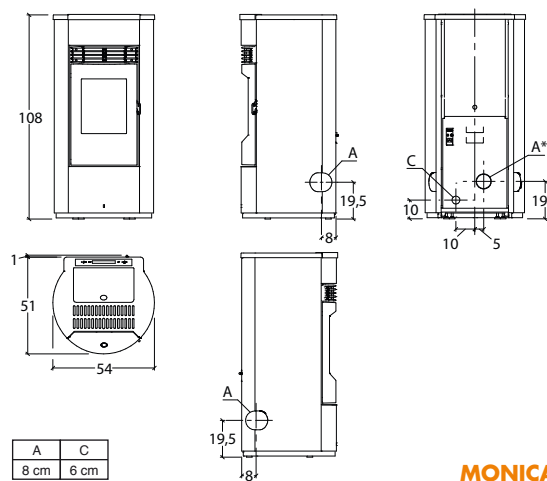
**MONIA**



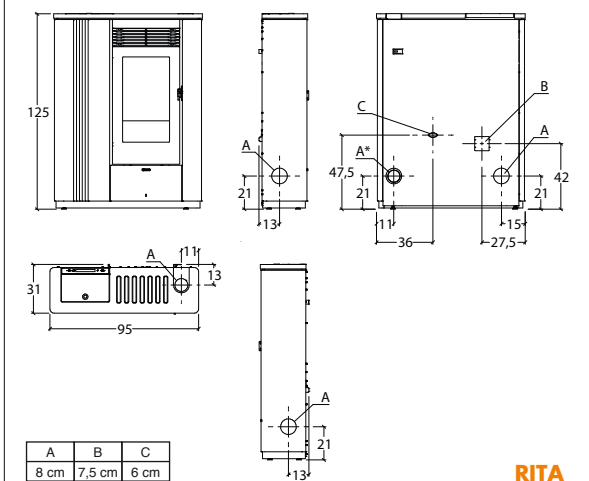
**MAIRA**



**MARCELLA**



**MONICA**

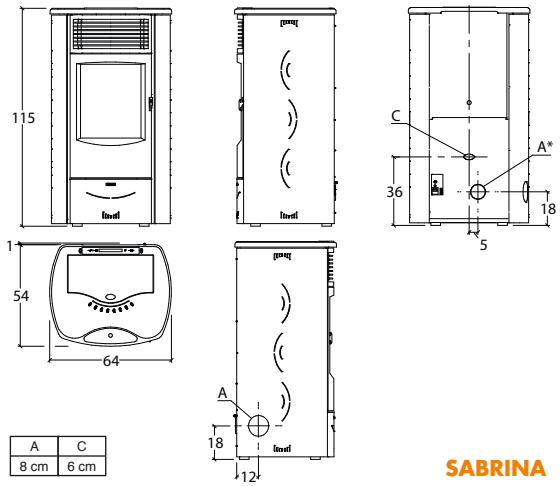


**RITA**

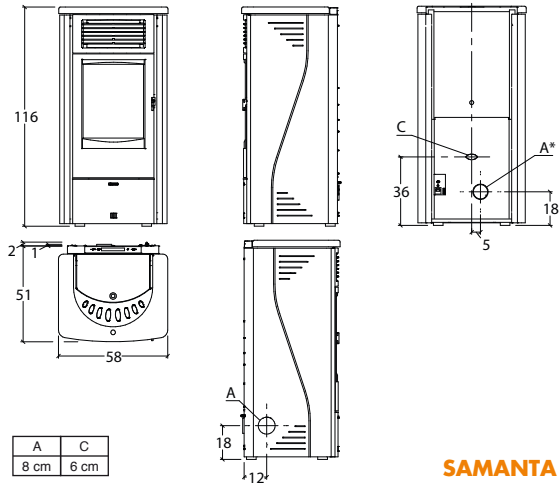
Toutes les dimensions sont exprimées en centimètres.  
LÉGENDE: A Sortie fumées; B Sortie canalisation; C Conduit air comburant

Alle maten zijn in CM  
LÉGENDE: A Uitgang rookgassen; B Warmelucht uitgang; C Ingang verbrandingslucht

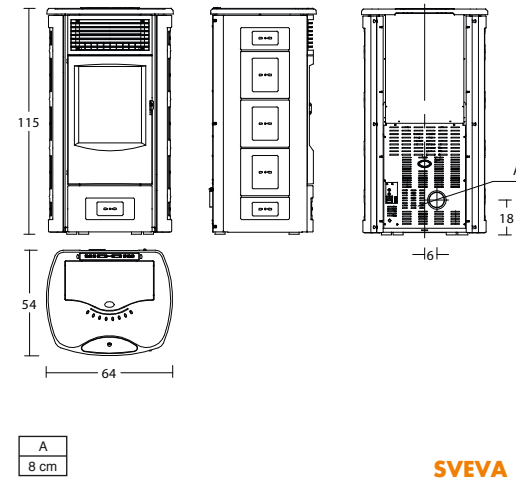
## DESSINS TECHNIQUES / TECHNISCHE TEKENINGEN



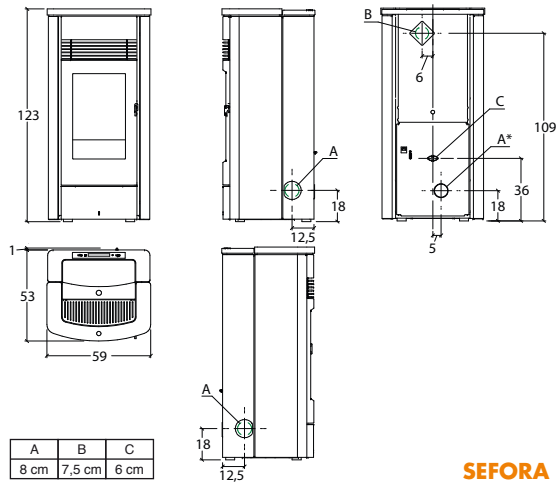
**SABRINA**



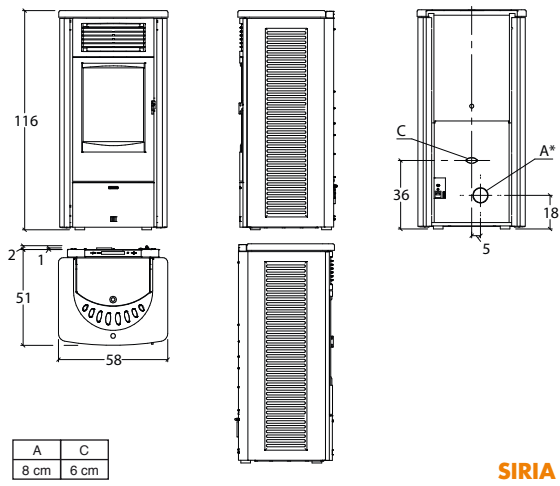
**SAMANTA**



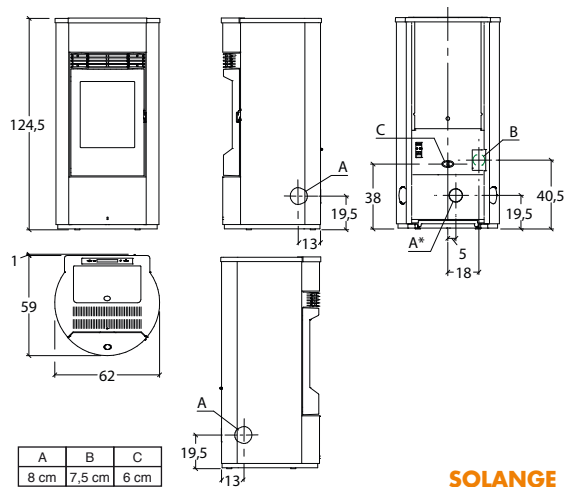
**SVEVA**



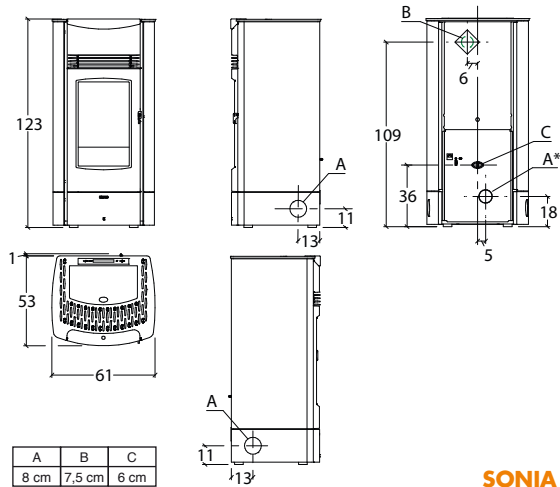
**SEFORA**



**SIRIA**



**SOLANGE**



**SONIA**

## DESSINS TECHNIQUES / TECHNISCHE TEKENINGEN

Toutes les dimensions sont exprimées en centimètres.  
LÉGENDE: A Sortie fumées; B Sortie canalisation; C Conduit air comburant

Alle maten zijn in CM  
LÉGENDE: A Uitgang rookgassen; B Warmelucht uitgang; C Ingang verbrandingslucht

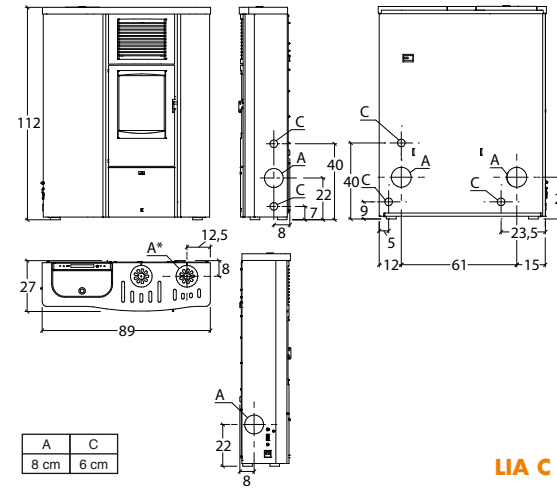
# POÊLES À GRANULÉS À CONVECTION NATURELLE

## PELLETKACHELS MET NATUURLIJKE CONVECTIE



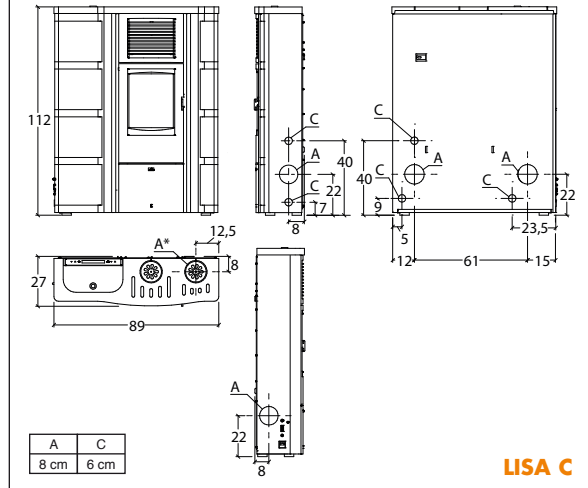
	LIA C	LISA C	MILLY C	SONIA C
<b>Dimensions (LxPxH) Afmetingen (BxDxH)</b> cm	89 x 23 x 112	89 x 23 x 112	49,5 x 47 x 106	61 x 53 x 123
<b>Habillage / Mantel</b>	acier laqué gelakt staal	faïence majolica	acier laqué gelakt staal	acier laqué gelakt staal
<b>Plaque supérieure / Bovenplaat</b>	faïence majolica	faïence majolica	fonte avec couvercle en faïence gietijzer met deksel in majolica	fonte avec couvercle en faïence gietijzer met deksel in majolica
<b>Corps du poêle / Structuur kachel</b>	acier staal	acier staal	acier staal	acier staal
<b>Déflexeur / foyer / corbeille Vlamkeerplaat / vuurhaard / brandkorf</b>	fonte gietijzer	fonte gietijzer	fonte gietijzer	fonte gietijzer
<b>Chauffage / Verwarming</b>	convection naturelle naturelle convectie	convection naturelle naturelle convectie	convection naturelle naturelle convectie	convection naturelle naturelle convectie
<b>Canalisation / Kanalisatie</b>	-	-	-	-
<b>Sortie de conduit de fumée standard (Ø 80mm) Standaard rookgasafvoer (Ø 80mm)</b>	à l'arrière, latérale et supérieure droite / rechtsachter, rechts en rechtsboven	à l'arrière, latérale et supérieure droite / rechtsachter, rechts en rechtsboven	à l'arrière achteraan	à l'arrière achteraan
<b>Sortie de conduit de fumée optionnelle Optioneel rookgasafvoer</b>	latérale e posteriore sx side or left rear	latérale e posteriore sx side or left rear	latérale gauche et droite links en rechts	latérale gauche et droite links en rechts
<b>Porte / Deur</b>	fonte - ouverture à l'aide du loquet amovible gietijzer - te openen met afneembare klink	fonte - ouverture à l'aide du loquet amovible gietijzer - te openen met afneembare klink	fonte - ouverture à l'aide du loquet amovible gietijzer - te openen met afneembare klink	fonte - ouverture à l'aide du loquet amovible gietijzer - te openen met afneembare klink
<b>Cendrier / Aslade</b>	amovible uitneembaar	amovible uitneembaar	amovible uitneembaar	amovible uitneembaar
<b>Vitrocéramique / Keramisch glas</b>	résistant à 750°C warmtebestendig tot 750°C	résistant à 750°C warmtebestendig tot 750°C	résistant à 750°C warmtebestendig tot 750°C	résistant à 750°C warmtebestendig tot 750°C
<b>Poignée / Handgreep</b>	acier laqué gelakt staal	acier laqué gelakt staal	acier laqué gelakt staal	acier laqué gelakt staal
<b>Capacité du réservoir (environ) Capaciteit reservoir (ong.)</b> Kg	17	17	16	32
<b>Télécommande / Afstandsbediening</b>	En option / Optioneel	En option / Optioneel	En option / Optioneel	En option / Optioneel
<b>Humidifier d'air / Luchtvochtiger</b>	En option / Optioneel	En option / Optioneel	En option / Optioneel	En option / Optioneel
<b>Programmation / Programmering</b>	journalière, hebdomadaire et week-end avec 2 plages horaires dag-weekprogramma, weekend met 2 tijdvakken	journalière, hebdomadaire et week-end avec 2 plages horaires dag-weekprogramma, weekend met 2 tijdvakken	journalière, hebdomadaire et week-end avec 2 plages horaires dag-weekprogramma, weekend met 2 tijdvakken	journalière, hebdomadaire et week-end avec 2 plages horaires dag-weekprogramma, weekend met 2 tijdvakken
<b>Panneau de commande Bedieningspaneel</b>	avec commande numérique met digitale bediening	avec commande numérique met digitale bediening	avec commande numérique met digitale bediening	avec commande numérique met digitale bediening
<b>Set Remote Control System</b>	En option / Optioneel	En option / Optioneel	En option / Optioneel	En option / Optioneel
<b>Fonction Éco / Eco functie</b>	standard / standaard	standard / standaard	standard / standaard	standard / standaard
<b>Energy Saving</b>	standard / standaard	standard / standaard	standard / standaard	standard / standaard
<b>Mode nuit / Nachtmodus</b>	-	-	-	-
<b>*Volume à chauffer (min-max) *Vermogensregeling (aantal standen)</b> m³	100 - 175	100 - 175	105 - 180	145 - 250
<b>Puissance thermique du foyer Thermisch Maximaal vermogen</b> kW	7,0	7,0	6,9	9,8
<b>Puissance nominale (min-max) Thermisch rendement (min. - max.)</b> kW	3,0 - 6,0	3,0 - 6,0	2,5 - 6,2	2,5 - 8,6
<b>Rendement thermique (max) Thermisch rendement (max)</b> %	88,9	88,9	90,4	87,9
<b>**Consommation nominale (min-max) **Nominiaal verbruik (min. - max.)</b> Kg/h	0,7 - 1,4	0,7 - 1,4	0,6 - 1,4	0,6 - 2,0
<b>Réglage de la puissance (positions) Vermogensregeling (positions)</b>	4	4	4	5
<b>***Puissance maximum ***Maximum vermogen</b> Watt	55 - 335	55 - 335	55 - 335	55 - 335
<b>Poids total / Totaalgewicht</b> Kg	125	145	120	152
<b>Photos et description du modèle Foto's en beschrijving van het model</b> Page Bladzijde	20	21	23	28

## DESSINS TECHNIQUES / TECHNISCHE TEKENINGEN



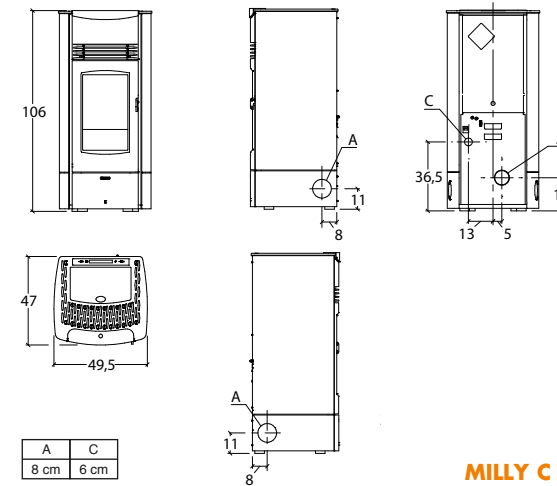
A	C
8 cm	6 cm

LIA C



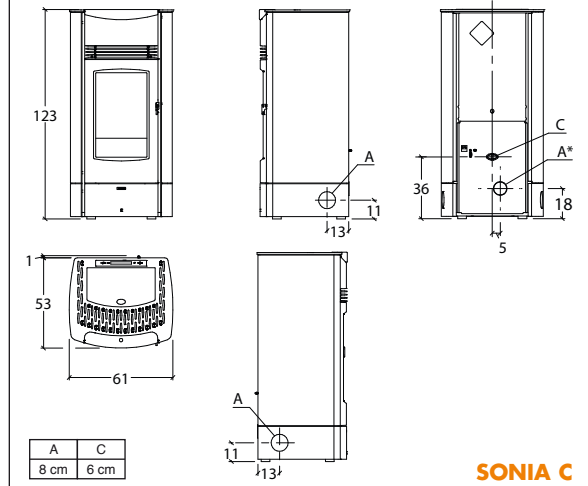
A	C
8 cm	6 cm

LISA C



A	C
8 cm	6 cm

MILLY C



A	C
8 cm	6 cm

SONIA C

- \* Volume calculé pour des pièces nécessitant de 0,060 à 0,035 kW par m³ en fonction du degré d'isolation.
- \*\* Données relevées en laboratoire en utilisant des pellets avec un pouvoir calorifique de 5 kWh/kg. La consommation varie en fonction des dimensions et du type de pellets utilisé.
- \*\*\* Alimentation électrique : 230 V - 50 Hz. Certification : Marquage CE.
- \* Volume berekend voor een ruimte met een warmtebehoefte van 0,060 tot 0,035 kW per m³ afhankelijk van de isolatiegraad.
- \*\* Gegevens opgetekend in het laboratorium bij gebruik van pellets met een thermisch vermogen van 5 kWh/kg. Het verbruik is afhankelijk van de afmetingen en het type gebruikte pellets.
- \*\*\* Elektrische voeding: 230 V - 50 Hz. Certificering: CE-markering.

Toutes les dimensions sont exprimées en centimètres.  
 LÉGENDE: **A** Sortie fumées; **B** Sortie canalisation; **C** Conduit air comburant  
 Alle maten zijn in CM  
 LÉGENDE: **A** Uitgang rookgassen; **B** Warmelucht uitgang; **C** Ingang verbrandingslucht

# POÊLES À PELLETS ÉTANCHES

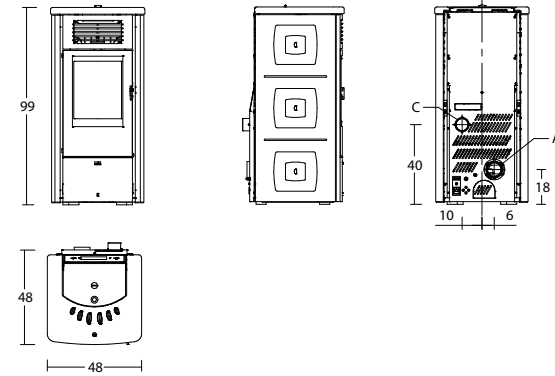
## HERMETISCHE PELLETKACHELS



**MAIRA E**      **MARCELLA E**      **MIA E**      **MONIA E**

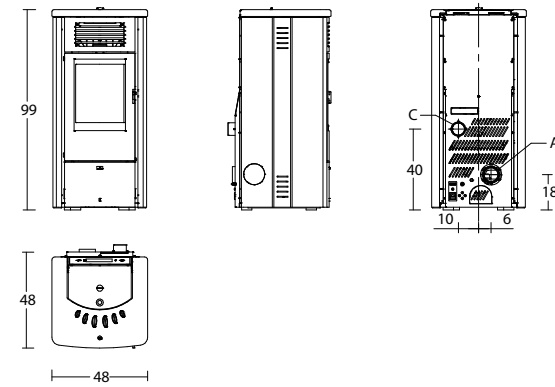
<b>Dimensions (LxPxH) Afmetingen (BxDxH)</b>	<b>cm</b>	48 x 48 x 99	54 x 49 x 99	48 x 48 x 99	54 x 49 x 99
<b>Habillage / Mantel</b>		faïence majolica	faïence majolica	acier laqué gelakt staal	acier laqué gelakt staal
<b>Plaque supérieure / Bovenplaat</b>		faïence majolica	fonte avec couvercle en faïence gietijzer met deksel in majolica	faïence majolica	fonte avec couvercle en faïence gietijzer met deksel in majolica
<b>Monobloc étanche Hermetische verbrandingskamer</b>		étanche en acier Heretisch in staal en luchtdicht, staal	étanche en acier Heretisch in staal en luchtdicht, staal	étanche en acier Heretisch in staal en luchtdicht, staal	étanche en acier Heretisch in staal en luchtdicht, staal
<b>Défecteur / foyer / corbeille Vlamkeerplaat / vuurhaard / brandkorf</b>		fonte gietijzer	fonte gietijzer	fonte gietijzer	fonte gietijzer
<b>Chauffage / Verwarming</b>		ventilation forcée geforceerde ventilatie	ventilation forcée geforceerde ventilatie	ventilation forcée geforceerde ventilatie	ventilation forcée geforceerde ventilatie
<b>Ingresso aria comburente ø cm Combustion air inlet ø cm</b>		6	6	6	6
<b>Sortie de conduit de fumée standard (Ø 80mm) Standaard rookgasafvoer (Ø 80mm)</b>		à l'arrière achteraan	à l'arrière achteraan	à l'arrière achteraan	à l'arrière achteraan
<b>Sortie de conduit de fumée optionnelle Optioneel rookgasafvoer</b>		-	-	latérale gauche links	latérale gauche links
<b>Porte / Deur</b>		fonte - ouverture à l'aide du loquet amovible gietijzer - te openen met afneembare klink	fonte - ouverture à l'aide du loquet amovible gietijzer - te openen met afneembare klink	fonte - ouverture à l'aide du loquet amovible gietijzer - te openen met afneembare klink	fonte - ouverture à l'aide du loquet amovible gietijzer - te openen met afneembare klink
<b>Cendrier / Aslade</b>		amovible uitneembaar	amovible uitneembaar	amovible uitneembaar	amovible uitneembaar
<b>Vitrocéramique / Keramisch glas</b>		résistant à 750°C warmtebestendig tot 750°C	résistant à 750°C warmtebestendig tot 750°C	résistant à 750°C warmtebestendig tot 750°C	résistant à 750°C warmtebestendig tot 750°C
<b>Poignée / Handgreep</b>		acier laqué gelakt staal	acier laqué gelakt staal	acier laqué gelakt staal	acier laqué gelakt staal
<b>Capacité du réservoir (environ) Capaciteit reservoir (ong.)</b>	<b>Kg</b>	16	16	16	16
<b>Télécommande / Afstandsbediening</b>		En option / Optioneel	En option / Optioneel	En option / Optioneel	En option / Optioneel
<b>Humidifier d'air / Luchtvochtiger</b>		En option / Optioneel	En option / Optioneel	En option / Optioneel	En option / Optioneel
<b>Programmation / Programmering</b>		journalière, hebdomadaire et week-end avec 2 plages horaires dag-weekprogramma, weekend met 2 tijdvakken	journalière, hebdomadaire et week-end avec 2 plages horaires dag-weekprogramma, weekend met 2 tijdvakken	journalière, hebdomadaire et week-end avec 2 plages horaires dag-weekprogramma, weekend met 2 tijdvakken	journalière, hebdomadaire et week-end avec 2 plages horaires dag-weekprogramma, weekend met 2 tijdvakken
<b>Panneau de commande Bedieningspaneel</b>		avec commande numérique met digitale bediening	avec commande numérique met digitale bediening	avec commande numérique met digitale bediening	avec commande numérique met digitale bediening
<b>Set Remote Control System</b>		En option / Optioneel	En option / Optioneel	En option / Optioneel	En option / Optioneel
<b>Fonction Éco / Eco functie</b>		standard / standaard	standard / standaard	standard / standaard	standard / standaard
<b>Energy Saving</b>		standard / standaard	standard / standaard	standard / standaard	standard / standaard
<b>Mode nuit / Nachtmodus</b>		-	-	-	-
<b>*Volume à chauffer (min-max) *Vermogensregeling (aantal standen)</b>	<b>m³</b>	110 - 185	110 - 185	110 - 185	110 - 185
<b>Puissance thermique du foyer Thermisch Maximaal vermogen</b>	<b>kW</b>	7,0	7,0	7,0	7,0
<b>Puissance nominale (min-max) Thermisch rendement (min. - max.)</b>	<b>kW</b>	2,5 - 6,4	2,5 - 6,4	2,5 - 6,4	2,5 - 6,4
<b>Rendement thermique (max) Thermisch rendement (max)</b>	<b>%</b>	91,2	91,2	91,2	91,1
<b>**Consommation nominale (min-max) **Nominiaal verbruik (min. - max.)</b>	<b>Kg/h</b>	0,6 - 1,4	0,6 - 1,4	0,6 - 1,4	0,6 - 1,4
<b>Réglage de la puissance (positions) Vermogensregeling (positions)</b>		4	4	4	4
<b>***Puissance maximum ***Maximum vermogen</b>	<b>Watt</b>	90 - 370	90 - 370	90 - 370	90 - 370
<b>Poids total / Totaalgewicht</b>	<b>Kg</b>	140	140	110	110
<b>Photos et description du modèle Foto's en beschrijving van het model</b>	<b>Page Bladzijde</b>	25	22	26	24

# DESSINS TECHNIQUES / TECHNISCHE TEKENINGEN



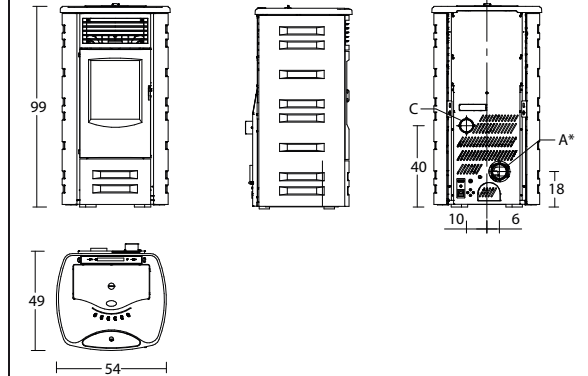
A	C
8 cm	6 cm

**MAIRA E**



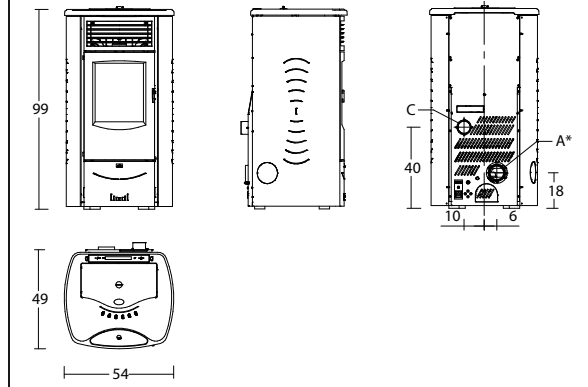
A	C
8 cm	6 cm

**MIA E**



A	C
8 cm	6 cm

**MARCELLA E**



A	C
8 cm	6 cm

**MONIA E**

- \* Volume calculé pour des pièces nécessitant de 0,060 à 0,035 kW par m³ en fonction du degré d'isolation.
- \*\* Données relevées en laboratoire en utilisant des pellets avec un pouvoir calorifique de 5 kWh/kg. La consommation varie en fonction des dimensions et du type de pellets utilisés.
- \*\*\* Alimentation électrique : 230 V - 50 Hz. Certification : Marquage CE.
- \* Volume berekend voor een ruimte met een warmtebehoefte van 0,060 tot 0,035 kW per m³ afhankelijk van de isolatiegraad.
- \*\* Gegevens opgetekend in het laboratorium bij gebruik van pellets met een thermisch vermogen van 5 kWh/kg. Het verbruik is afhankelijk van de afmetingen en het type gebruikte pellets.
- \*\*\* Elektrische voeding: 230 V - 50 Hz. Certificering: CE-markering.

Toutes les dimensions sont exprimées en centimètres.  
 LÉGENDE: **A** Sortie fumées; **B** Sortie canalisation; **C** Conduit air comburant  
 Alle maten zijn in CM  
 LÉGENDE: **A** Uitgang rookgassen; **B** Warmelucht uitgang; **C** Ingang verbrandingslucht

# THERMO-POÊLES À GRANULÉS

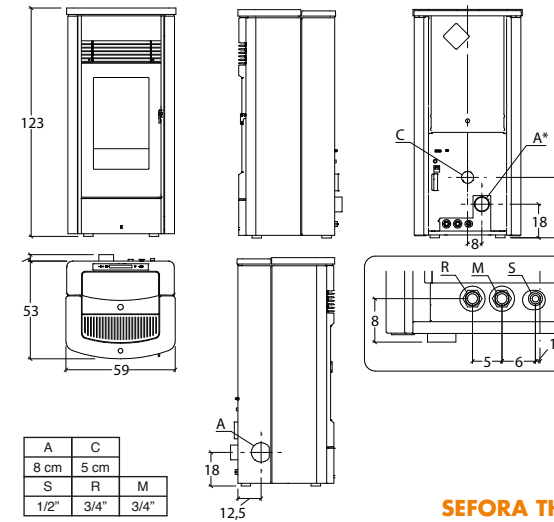
## HYDRO PELLETKACHELS



**SEFORA TH**

<b>Dimensions (LxPxH) Afmetingen (BxDxH)</b>	cm	59 x 53 x 123
<b>Habillage / Mantel</b>		acier laqué gelakt staal
<b>Plaque supérieure / Bovenplaat</b>		fonte avec couvercle en laience gietijzer met deksel in majolica
<b>Corps du poêle / Structuur kachel</b>		acier staal
<b>Défecteur / foyer / corbeille Vlamkeerplaat / vuurhaard / brandkorf</b>		acciaio/acciaio-Aluker®/ghisa steel/steel-Aluker®/cast iron
<b>Sortie fumé postérieure ø Rear flue outlet ø</b>	cm	8
<b>Sortie de conduit de fumée optionelle Optioneel rookgasafvoer</b>		latérale gauche links
<b>Chaudière / Ketel</b>		acier staal
<b>Circulateur et dispositifs de sécurité Circulatiepomp en veiligheidsvoorzieningen</b>		standard / standaard
<b>Vase d'expansion / Expansievat</b>		fermé gesloten
<b>Porte / Deur</b>		fonte - ouverture à l'ai- de du loquet amovible gietijzer - te openen met afneembare klink
<b>Cendrier / Aslade</b>		amovible uitneembaar
<b>Vitrocéramique / Keramisch glas</b>		résistant à 750°C warmtebestendig tot 750°C
<b>Poignée / Handgreep</b>		acier laqué gelakt staal
<b>Capacité du réservoir (environ) Capaciteit reservoir (ong.)</b>	Kg	30
<b>Programmation / Programmering</b>		journalière, hebdomadaire et week-end avec 2 plages horaires dag-weekprogramma, weekend met 2 tijdvakken
<b>Panneau de commande Bedieningspaneel</b>		avec commande numérique met digitale bediening
<b>Set Remote Control System</b>		En option / Optioneel
<b>Fonction Éco / Eco functie</b>		standard / standaard
<b>Energy Saving</b>		standard / standaard
<b>Puissance thermique du foyer Thermisch Maximaal vermogen</b>	kW	17,2
<b>Puissance nominale (min-max) Thermisch rendement (min. - max.)</b>	kW	6,6 - 15,6
<b>Puissance calorifique au fluide (min-max) Warmteafgifte aan water (min-max)</b>	kW	5,0 - 12,5
<b>Rendement thermique (max) Thermisch rendement (max)</b>	%	92,2
<b>**Consommation nominale (min-max) **Nominaal verbruik (min. - max.)</b>	Kg/h	1,4 - 3,5
<b>Réglage de la puissance (positions) Vermogensregeling (positions)</b>		5
<b>***Puissance maximum ***Maximum vermogen</b>	Watt	110 - 400
<b>Poids total / Totaalgewicht</b>	Kg	205
<b>Photos et description du modèle Foto's en beschrijving van het model</b>	Page Bladzijde	34

## DESSINS TECHNIQUES / TECHNISCHE TEKENINGEN



**SEFORA TH**

- \*\* Données relevées en laboratoire en utilisant des pellets avec un pouvoir calorifique de 5 kWh/kg. La consommation varie en fonction des dimensions et du type de pellets utilisés.
- \*\*\* Alimentation électrique : 230 V – 50 Hz. Certification : Marquage CE.
- \*\* Gegevens opgetekend in het laboratorium bij gebruik van pellets met een thermisch vermogen van 5 kWh/kg. Het verbruik is afhankelijk van de afmetingen en het type gebruikte pellets.
- \*\*\* Elektrische voeding: 230 V – 50 Hz. Certificering: CE-markering.

Toutes les dimensions sont exprimées en centimètres.

LÉGENDE: **A** Sortie fumées; **C** Conduit air comburant; **S** Évacuation soupape de sûreté; **R** Retour installation; **M** Arrivée installation; **T** Remplissage installation

Alle maten zijn in CM.

LÉGENDE: **A** Uitgang rookgassen; **C** Ingang verbrandingslucht; **S** Veiligheidsgroep; **R** Terugloop; **M** Aanvoer; **T** Systeem opvullen

## POÊLES À BOIS

### HOUTGESTOOKTE TOESTELLEN



	MANUELA	MARELLA	MEDEA	MICAELA
<b>Dimensions (LxPxH) Afmetingen (BxDxH)</b> cm	47 x 41 x 90	53,5 x 46 x 95,5	50 x 43 x 92	47 x 41 x 90
<b>Habillage / Mantel</b>	faïence majolica	faïence majolica	acier laqué gelakt staal	acier laqué gelakt staal
<b>Plaque supérieure / Bovenplaat</b>	fonte gietijzer	fonte en faïence gietijzer met deksel majolica	fonte gietijzer	fonte gietijzer
<b>Corps du poêle / Structuur kachel</b>	acier staal	acier staal	acier staal	acier staal
<b>Air primaire et secondaire Primaire en secondaire lucht</b>	réglable verstelbaar	réglable verstelbaar	réglable verstelbaar	réglable verstelbaar
<b>Foyer et déflecteur Vuurhaard en vlamplaat</b>	fonte / Skamolex gietijzer / Skamolex	fonte / Skamolex gietijzer / Skamolex	fonte / Skamolex gietijzer / Skamolex	fonte / Skamolex gietijzer / Skamolex
<b>Brasier / Brander</b>	fonte gietijzer	fonte gietijzer	fonte gietijzer	fonte gietijzer
<b>Chauffage / Verwarming</b>	convection naturelle et rayonnement natuurlijke convectie en stralingswarmte	convection naturelle et rayonnement natuurlijke convectie en stralingswarmte	convection naturelle et rayonnement natuurlijke convectie en stralingswarmte	convection naturelle et rayonnement natuurlijke convectie en stralingswarmte
<b>Sortie de fumée Ø Rookgasafvoer Ø</b> cm	12	12	12	12
<b>Cendrier / Aslade</b>	amovible uitneembaar	amovible uitneembaar	amovible uitneembaar	amovible uitneembaar
<b>Porte / Deur</b>	fonte avec fermeture automatique gietijzer met automatische sluiting	fonte avec fermeture automatique gietijzer met automatische sluiting	fonte avec fermeture automatique gietijzer met automatische sluiting	fonte avec fermeture automatique gietijzer met automatische sluiting
<b>Vitrocéramique / Keramisch glas</b>	résistant à 750°C et autonettoyant weerstand boven de 750°C zelfreinigend	résistant à 750°C et autonettoyant weerstand boven de 750°C zelfreinigend	résistant à 750°C et autonettoyant weerstand boven de 750°C zelfreinigend	résistant à 750°C et autonettoyant weerstand boven de 750°C zelfreinigend
<b>Poignée / Handgreep</b>	chromé avec ressort anti-brûlure chromium met spring knop	chromé avec ressort anti-brûlure chromium met spring knop	acier avec finition nickelée staal met nikkel afwerking	chromé avec ressort anti-brûlure chromium met spring knop
<b>**Volume à chauffer (min-max) **Vermogensregeling (aantal standen)</b> m <sup>3</sup>	110 - 190	110 - 190	110 - 190	110 - 190
<b>Prise d'air extérieure (section utile min.) Aanvoer verse lucht ( min sectie doorstroomlucht)</b> cm <sup>2</sup>	100	100	100	100
<b>Puissance thermique du foyer Thermisch Maximaal vermogen</b> kW	8,1	8,1	8,1	8,1
<b>Puissance nominale Thermisch rendement</b> kW	6,6	6,6	6,6	6,6
<b>Rendement thermique (max) Thermisch rendement (max)</b> %	81,0	81,0	81,0	81,0
<b>***Consommation nominale ***Nominaal verbruik</b> Kg/h	1,9	1,9	1,9	1,9
<b>Poids total / Totaalgewicht</b> Kg	120	160	110	96
<b>Photos et description du modèle Foto's en beschrijving van het model</b> Page Bladzijde	43	46	41	42

\* Option: raccordement pour installation avec sortie de fumées de diamètre supérieure ou anticondensation.

\*\* Volume calculé pour pièce avec besoin de 0,060 à 0,035 kW/m<sup>3</sup>.

\*\*\* Données relevées en laboratoire en utilisant bois de hêtre avec 20% d'humidité. La consommation peut varier en fonction du type de bois utilisé. Certification: produits homologués CE.



	MILVA	MIRIAM	VALERIA	VERA	VERONICA	VIOLA
<b>Dimensions (LxPxH) Afmetingen (BxDxH)</b> cm	53,5 x 45,5 x 90,5	47 x 41 x 90	59,5 x 45,5 x 119,5	67 x 56 x 108	64 x 42 x 109,5	58 x 42 x 105
<b>Habillage / Mantel</b>	faïence majolica	faïence majolica	faïence majolica	faïence majolica	faïence majolica	faïence majolica
<b>Plaque supérieure / Bovenplaat</b>	fonte en faïence gietijzer met deksel majolica	fonte gietijzer	faïence majolica	faïence majolica	faïence majolica	faïence majolica
<b>Corps du poêle / Structuur kachel</b>	acier staal	acier staal	acier staal	acier staal	acier staal	acier staal
<b>Air primaire et secondaire Primaire en secondaire lucht</b>	réglable verstelbaar	réglable verstelbaar	réglable/prédéterminé verstelbaar/voorafbepaalde	réglable/prédéterminé verstelbaar/voorafbepaalde	réglable/prédéterminé verstelbaar/voorafbepaalde	réglable/prédéterminé verstelbaar/voorafbepaalde
<b>Foyer et déflecteur Vuurhaard en vlamplaat</b>	fonte / Skamolex gietijzer / Skamolex	fonte / Skamolex gietijzer / Skamolex	Skamolex	Skamolex	Skamolex	Skamolex
<b>Brasier / Brander</b>	fonte gietijzer	fonte gietijzer	fonte / Skamolex gietijzer / Skamolex	fonte / Skamolex gietijzer / Skamolex	fonte / Skamolex gietijzer / Skamolex	fonte / Skamolex gietijzer / Skamolex
<b>Chauffage / Verwarming</b>	convection naturelle et rayonnement natuurlijke convectie en stralingswarmte	convection naturelle et rayonnement natuurlijke convectie en stralingswarmte	convection naturelle et rayonnement natuurlijke convectie en stralingswarmte	convection naturelle et rayonnement natuurlijke convectie en stralingswarmte	convection naturelle et rayonnement natuurlijke convectie en stralingswarmte	convection naturelle et rayonnement natuurlijke convectie en stralingswarmte
<b>Sortie de fumée Ø Rookgasafvoer Ø</b> cm	12	12	15	15	15	15
<b>Cendrier / Aslade</b>	amovible uitneembaar	amovible uitneembaar	amovible uitneembaar	amovible uitneembaar	amovible uitneembaar	amovible uitneembaar
<b>Porte / Deur</b>	fonte avec fermeture automatique gietijzer met automatische sluiting	fonte avec fermeture automatique gietijzer met automatische sluiting	fonte avec fermeture automatique gietijzer met automatische sluiting	fonte avec fermeture automatique gietijzer met automatische sluiting	fonte avec fermeture automatique gietijzer met automatische sluiting	fonte avec fermeture automatique gietijzer met automatische sluiting
<b>Vitrocéramique / Keramisch glas</b>	résistant à 750°C et autonettoyant weerstand boven de 750°C zelfreinigend	résistant à 750°C et autonettoyant weerstand boven de 750°C zelfreinigend	résistant à 750°C et autonettoyant weerstand boven de 750°C zelfreinigend	résistant à 750°C et autonettoyant weerstand boven de 750°C zelfreinigend	résistant à 750°C et autonettoyant weerstand boven de 750°C zelfreinigend	résistant à 750°C et autonettoyant weerstand boven de 750°C zelfreinigend
<b>Poignée / Handgreep</b>	chromé avec ressort anti-brûlure chromium met spring knop	chromé avec ressort anti-brûlure chromium met spring knop	acier avec finition nickelée staal met nikkel afwerking	acier avec finition nickelée staal met nikkel afwerking	acier avec finition nickelée staal met nikkel afwerking	acier avec finition nickelée staal met nikkel afwerking
<b>**Volume à chauffer (min-max) **Vermogensregeling (aantal standen)</b> m <sup>3</sup>	110 - 190	110 - 190	120 - 200	135 - 230	135 - 230	135 - 230
<b>Prise d'air extérieure (section utile min.) Aanvoer verse lucht ( min sectie doorstroomlucht)</b> cm <sup>2</sup>	100	100	150	150	150	150
<b>Puissance thermique du foyer Thermisch Maximaal vermogen</b> kW	8,1	8,1	8,8	10,0	10,0	10,6
<b>Puissance nominale Thermisch rendement</b> kW	6,6	6,6	7,0	8,0	8,0	8,0
<b>Rendement thermique (max) Thermisch rendement (max)</b> %	81,0	81,0	78,8	79,9	79,9	75,0
<b>***Consommation nominale ***Nominaal verbruik</b> Kg/h	1,9	1,9	2,4	2,4	2,4	2,4
<b>Poids total / Totaalgewicht</b> Kg	147	120	139,5	140	145,5	135
<b>Photos et description du modèle Foto's en beschrijving van het model</b> Page Bladzijde	45	44	47	48	49	50

\* Option: connector voor installatie met grotere diameter van rookgas en condens recuperator

\*\* Vermogen berekend in kamers die voldoen aan de vereiste 0,060 en 0,035 kW per M<sup>3</sup>.

\*\*\* Data verkregen in testlab en gebruik van beuken hout met een vochtgehaltegraag minder dan 20% verbruik kan sterk afwijken ten gevolge van de gebruikte brandstof .  
certificatie: CE gekeurd product

## POÊLES À BOIS

### HOUTGESTOOKTE TOESTELLEN



**VITTORIA**      **SANDRA**      **SIBILLA**      **SILVIA**

<b>Dimensions (LxPxH) Afmetingen (BxDxH)</b>	<b>cm</b>	120 x 65 x 126 86 x 65 x 126	57 x 49 x 100	60 x 51 x 102	57 x 49 x 100
<b>Habillage / Mantel</b>		faïence majolica	acier laqué gelakt staal	acier laqué gelakt staal	faïence majolica
<b>Plaque supérieure / Bovenplaat</b>		faïence majolica	fonte gietijzer	fonte gietijzer	fonte gietijzer
<b>Corps du poêle / Structuur kachel</b>		acier staal	acier staal	acier staal	acier staal
<b>Air primaire et secondaire Primaire en secondaire lucht</b>		réglable/prédéterminé verstelbaar/voorafbepaalde	réglable verstelbaar	réglable verstelbaar	réglable verstelbaar
<b>Foyer et déflecteur Vuurhaard en vlamplaat</b>		Skamolex	fonte gietijzer	fonte gietijzer	fonte gietijzer
<b>Brasier / Brander</b>		ghisa e Skamolex Gietijzer en Skamolex	fonte gietijzer	fonte gietijzer	fonte gietijzer
<b>Chauffage / Verwarming</b>		convection naturelle et rayonnement natuurlijke convectie en stralingswarmte	convection naturelle et rayonnement natuurlijke convectie en stralingswarmte	convection naturelle et rayonnement natuurlijke convectie en stralingswarmte	convection naturelle et rayonnement natuurlijke convectie en stralingswarmte
<b>*Sortie de fumée Ø *Rookgasafvoer Ø</b>	<b>cm</b>	15	15	15	15
<b>Cendrier / Aslade</b>		amovible uitneembaar	amovible uitneembaar	amovible uitneembaar	amovible uitneembaar
<b>Porte / Deur</b>		fonte avec fermeture automatique gietijzer met automatische sluiting	fonte avec fermeture automatique gietijzer met automatische sluiting	fonte avec fermeture automatique gietijzer met automatische sluiting	fonte avec fermeture automatique gietijzer met automatische sluiting
<b>Vitrocéramique / Keramisch glas</b>		résistant à 750°C et autonettoyant weerstand boven de 750°C zelfreinigend	résistant à 750°C et autonettoyant weerstand boven de 750°C zelfreinigend	résistant à 750°C et autonettoyant weerstand boven de 750°C zelfreinigend	résistant à 750°C et autonettoyant weerstand boven de 750°C zelfreinigend
<b>Poignée / Handgreep</b>		acier avec finition nickelée staal met nikkel afwerking	chromé avec ressort anti-brûlure chromo met spring knop	acier avec finition nickelée staal met nikkel afwerking	chromé avec ressort anti-brûlure chromo met spring knop
<b>Four en acier inoxydable (L x P x H) Roestvrij stalen oven (B x D x H)</b>	<b>cm</b>				
<b>**Volume à chauffer (min-max) **Vermogensregeling (aantal standen)</b>	<b>m³</b>	135 - 230	140 - 235	140 - 235	140 - 235
<b>Prise d'air extérieure (section utile min.) Aanvoer verse lucht (min sectie doorstroombucht)</b>	<b>cm²</b>	150	100	100	100
<b>Puissance thermique du foyer Thermisch Maximaal vermogen</b>	<b>kW</b>	10,0	10,4	10,4	10,4
<b>Puissance nominale Thermisch rendement</b>	<b>kW</b>	8,0	8,0	8,0	8,0
<b>Rendement thermique (max) Thermisch rendement (max)</b>	<b>%</b>	79,9	78,2	78,2	78,2
<b>***Consommation nominale ***Nominiaal verbruik</b>	<b>Kg/h</b>	2,4	2,5	2,5	2,5
<b>Poids total / Totaalgewicht</b>	<b>Kg</b>	180 avec banc 170 met bocht 180 with bench 170 zonder bocht	140	167	170
<b>Photos et description du modèle Foto's en beschrijving van het model</b>	<b>Page Bladzijde</b>	51	52	40	53



**STEFANIA**      **MADDALENA**      **MALIKA**      **MILENA**      **MORENA**      **SARA**

	<b>cm</b>	57 x 49 x 100	47 x 41 x 132	50 x 43 x 134,5	47 x 41 x 132,5	53,5 x 45,5 x 133	57 x 49 x 142,5
		faïence majolica	faïence majolica	acier laqué gelakt staal	faïence majolica	faïence majolica	faïence majolica
		fonte gietijzer	fonte gietijzer	fonte gietijzer	fonte gietijzer	fonte en faïence gietijzer met dekfel majolica	fonte gietijzer
		acier staal	acier staal	acier staal	acier staal	acier staal	acier staal
		réglable verstelbaar	réglable verstelbaar	réglable verstelbaar	réglable verstelbaar	réglable verstelbaar	réglable verstelbaar
		fonte gietijzer	fonte gietijzer	fonte gietijzer	fonte gietijzer	fonte gietijzer	fonte gietijzer
		fonte gietijzer	fonte gietijzer	fonte gietijzer	fonte gietijzer	fonte gietijzer	fonte gietijzer
		convection naturelle et rayonnement natuurlijke convectie en stralingswarmte	convection naturelle et rayonnement natuurlijke convectie en stralingswarmte	convection naturelle et rayonnement natuurlijke convectie en stralingswarmte	convection naturelle et rayonnement natuurlijke convectie en stralingswarmte	convection naturelle et rayonnement natuurlijke convectie en stralingswarmte	convection naturelle et rayonnement natuurlijke convectie en stralingswarmte
	<b>cm</b>	15	12	12	12	12	15
		amovible uitneembaar	amovible uitneembaar	amovible uitneembaar	amovible uitneembaar	amovible uitneembaar	amovible uitneembaar
		fonte avec fermeture automatique gietijzer met automatische sluiting	fonte avec fermeture automatique gietijzer met automatische sluiting	fonte avec fermeture automatique gietijzer met automatische sluiting	fonte avec fermeture automatique gietijzer met automatische sluiting	fonte avec fermeture automatique gietijzer met automatische sluiting	fonte avec fermeture automatique gietijzer met automatische sluiting
		résistant à 750°C et autonettoyant weerstand boven de 750°C zelfreinigend	résistant à 750°C et autonettoyant weerstand boven de 750°C zelfreinigend	résistant à 750°C et autonettoyant weerstand boven de 750°C zelfreinigend	résistant à 750°C et autonettoyant weerstand boven de 750°C zelfreinigend	résistant à 750°C et autonettoyant weerstand boven de 750°C zelfreinigend	résistant à 750°C et autonettoyant weerstand boven de 750°C zelfreinigend
		chromé avec ressort anti-brûlure chromo met spring knop	chromé avec ressort anti-brûlure chromo met spring knop	acier avec finition nickelée staal met nikkel afwerking	chromé avec ressort anti-brûlure chromo met spring knop	chromé avec ressort anti-brûlure chromo met spring knop	chromé avec ressort anti-brûlure chromo met spring knop
	<b>cm</b>		26 x 25 x 31,5	26 x 25 x 31,5	26 x 25 x 31,5	26 x 25 x 31,5	32 x 35 x 31,5
	<b>m³</b>	140 - 235	105 - 180	105 - 180	105 - 180	105 - 180	140 - 235
	<b>cm²</b>	100	100	100	100	100	100
	<b>kW</b>	10,4	7,6	7,6	7,6	7,6	10,2
	<b>kW</b>	8,0	6,2	6,2	6,2	6,2	8,0
	<b>%</b>	78,2	80,0	80,0	80,0	80,0	80,3
	<b>Kg/h</b>	2,5	1,8	1,8	1,8	1,8	2,4
	<b>Kg</b>	170	160	147	160	195	225
	<b>Page Bladzijde</b>	54	57	55	58	59	60

\* Option: raccordement pour installation avec sortie de fumées de diamètre supérieure ou anticondensation.

\*\* Volume calculé pour pièce avec besoin de 0,060 à 0,035 kW/m³.

\*\*\* Données relevées en laboratoire en utilisant bois de hêtre avec 20% d'humidité. La consommation peut varier en fonction du type de bois utilisé. Certification: produits homologués CE.

\* Optie: connector voor installatie met grotere diameter van rookgas en condens recuperator

\*\* Vermogen berekend in kamers die voldoen aan de vereiste 0,060 en 0,035 kW per m³.

\*\*\* Data verkregen in testlab en gebruik van beuken hout met een vochttheidsgraad minder dan 20% verbruik kan sterk afwijken ten gevolge van de gebruikte brandstof. certificatie: CE gekeurd product



# POÊLES À BOIS

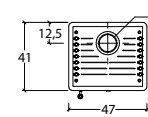
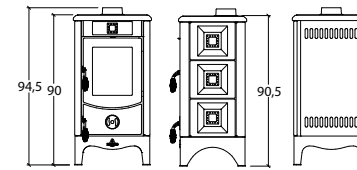
## HOUTGESTOOKTE TOESTELLEN



**SAVINA**      **SIMONA**

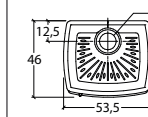
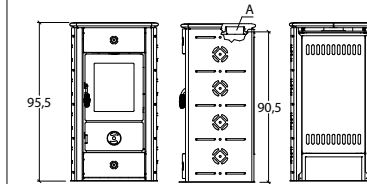
<b>Dimensions (LxPxH) Afmetingen (BxDxH)</b>	<b>cm</b>	60 x 51 x 144,5	57 x 49 x 142
<b>Habillage / Mantel</b>		acier laqué gelakt staal	faïence majolica
<b>Plaque supérieure / Bovenplaat</b>		fonte gietijzer	fonte gietijzer
<b>Corps du poêle / Structuur kachel</b>		acier staal	acier staal
<b>Air primaire et secondaire Primaire en secondaire lucht</b>		réglable verstelbaar	réglable verstelbaar
<b>Foyer et déflecteur Vuurhaard en vlamplaat</b>		fonte gietijzer	fonte gietijzer
<b>Brasier / Brander</b>		fonte gietijzer	fonte gietijzer
<b>Chauffage / Verwarming</b>		convection naturelle et rayonnement natuurlijke convectie en stralingswarmte	convection naturelle et rayonnement natuurlijke convectie en stralingswarmte
<b>*Sortie de fumée Ø *Rookgasafvoer Ø</b>	<b>cm</b>	15	15
<b>Cendrier / Aslade</b>		amovible uittneembaar	amovible uittneembaar
<b>Porte / Deur</b>		fonte avec fermeture automatique gietijzer met automatische sluiting	fonte avec fermeture automatique gietijzer met automatische sluiting
<b>Vitrocéramique / Keramisch glas</b>		résistant à 750°C et autonettoyant weerstand boven de 750°C zelfreinigend	résistant à 750°C et autonettoyant weerstand boven de 750°C zelfreinigend
<b>Poignée / Handgreep</b>		acier avec finition nickelée staal met nikkel afwerking	chromé avec ressort anti-brûlure chrom met spring knop
<b>Four en acier inoxydable (L x P x H) Roestvrij stalen oven (B x D x H)</b>	<b>cm</b>	32 x 35 x 31,5	32 x 35 x 31,5
<b>**Volume à chauffer (min-max) **Vermogensregeling (aantal standen)</b>	<b>m³</b>	140 - 235	140 - 235
<b>Prise d'air extérieure (section utile min.) Aanvoer verse lucht (min sectie doorstroomlucht)</b>	<b>cm²</b>	100	100
<b>Puissance thermique du foyer Thermisch Maximaal vermogen</b>	<b>kW</b>	10,2	10,2
<b>Puissance nominale Thermisch rendement</b>	<b>kW</b>	8,0	8,0
<b>Rendement thermique (max) Thermisch rendement (max)</b>	<b>%</b>	80,3	80,3
<b>***Consommation nominale ***Nominaal verbruik</b>	<b>Kg/h</b>	2,4	2,4
<b>Poids total / Totaalgewicht</b>	<b>Kg</b>	218	225
<b>Photos et description du modèle Foto's en beschrijving van het model</b>	<b>Page Bladzijde</b>	56	61

# DESSINS TECHNIQUES / TECHNISCHE TEKENINGEN



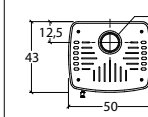
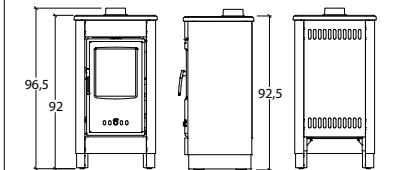
A  
12 cm

**MANUELA**



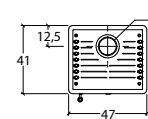
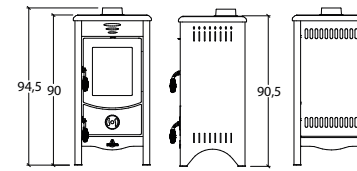
A  
12 cm

**MARELLA**



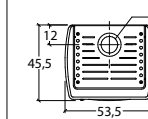
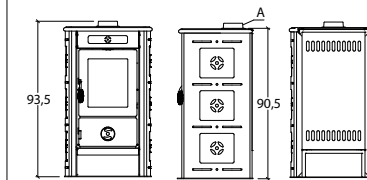
A  
12 cm

**MEDEA**



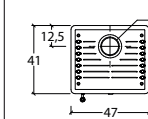
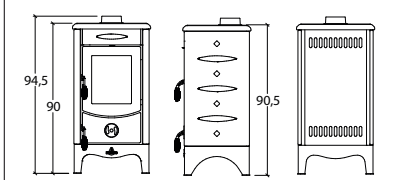
A  
12 cm

**MICAELA**



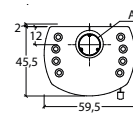
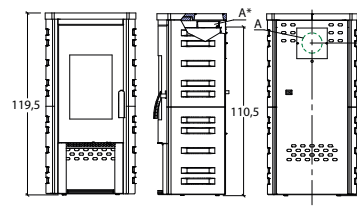
A  
12 cm

**MILVA**



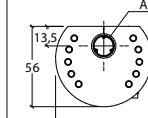
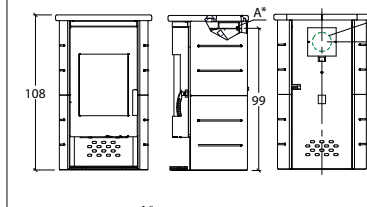
A  
12 cm

**MIRIAM**



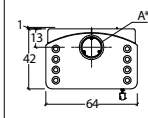
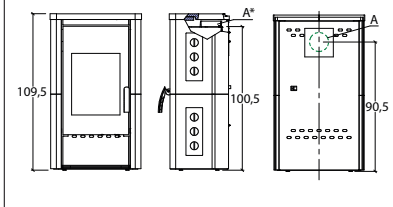
A  
15 cm

**VALERIA**



A  
15 cm

**VERA**

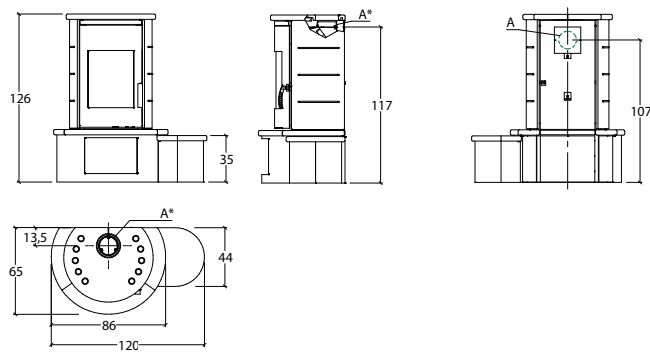


A  
15 cm

**VERONICA**

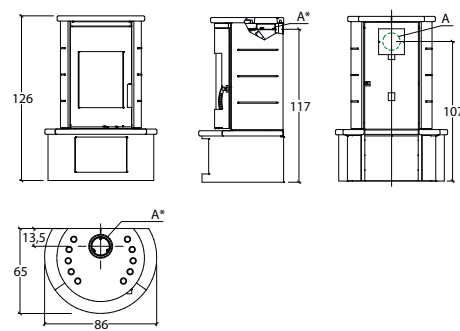
\* Option: raccordement pour installation avec sortie de fumées de diamètre supérieure ou anticondensation.  
 \*\* Volume calculé pour pièce avec besoin de 0,060 à 0,035 kW/m³.  
 \*\*\* Données relevées en laboratoire en utilisant bois de hêtre avec 20% d'humidité. La consommation peut varier en fonction du type de bois utilisé. Certification: produits homologués CE.  
 \* Optie: connector voor installatie met grotere diameter van rookgas en condens recuperator  
 \*\* Vermogen berekend in kamers die voldoen aan de vereiste 0,060 en 0,035 kW per M³.  
 \*\*\* Data verkregen in testlab en gebruik van beuken hout met een vochttheidgegraag minder dan 20%.verbruik kan sterk afwijken ten gevolge van de gebruikte brandstof certificatie: CE gekeurd product.

## DESSINS TECHNIQUES / TECHNISCHE TEKENINGEN



A  
15 cm

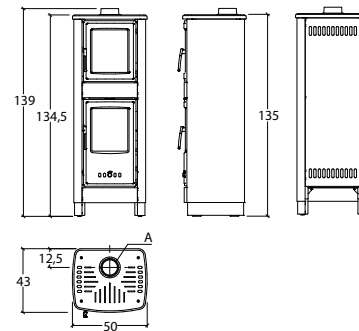
**VITTORIA**  
CON PANCA/WITH BENCH



A  
15 cm

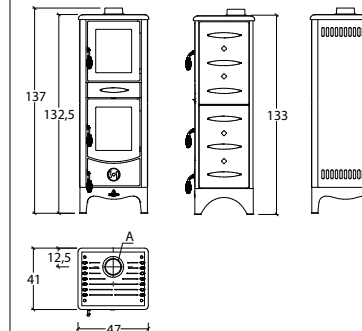
**VITTORIA**  
SENZA PANCA/WITHOUT BENCH

## DESSINS TECHNIQUES / TECHNISCHE TEKENINGEN



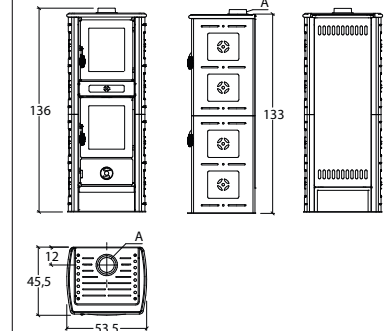
A  
12 cm

**MALIKA**



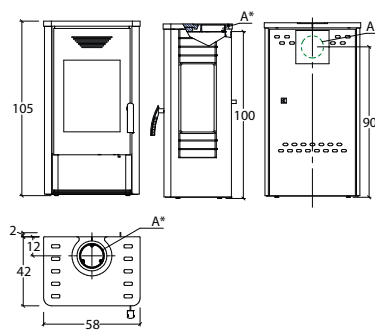
A  
12 cm

**MILENA**



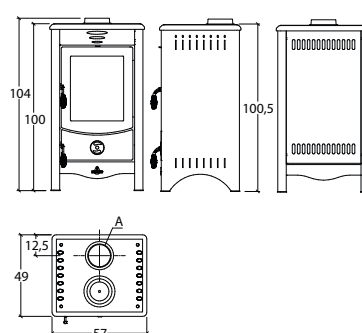
A  
12 cm

**MORENA**



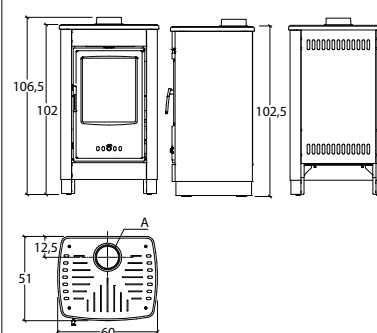
A  
15 cm

**VIOLA**



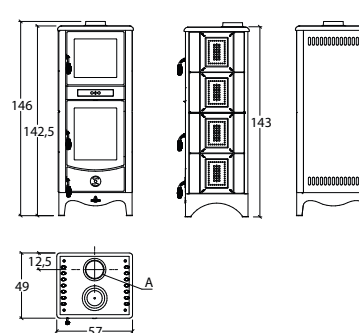
A  
15 cm

**SANDRA**



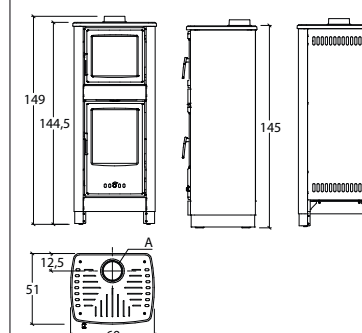
A  
15 cm

**SIBILLA**



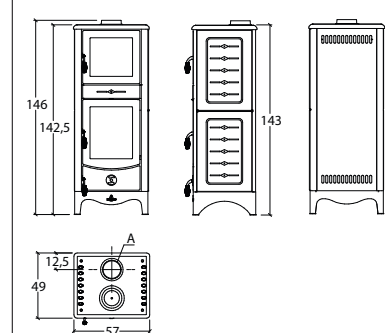
A  
12 cm

**SARA**



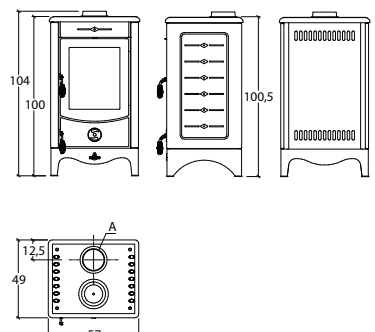
A  
15/18 cm

**SAVINA**



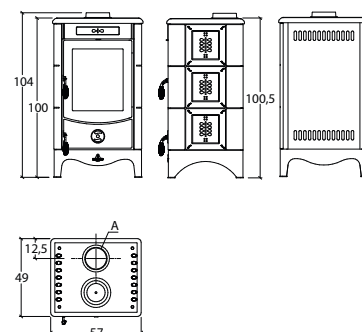
A  
15/18 cm

**SIMONA**



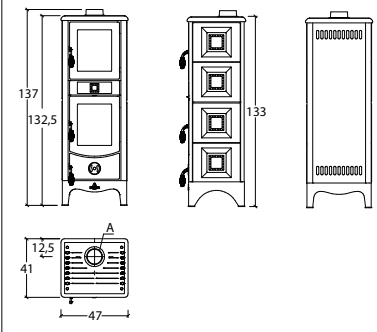
A  
15 cm

**SILVIA**



A  
15 cm

**STEFANIA**



A  
12 cm

**MADDALENA**

Toutes les dimensions sont exprimées en centimètres.

LÉGENDE: **A** Sortie des fumées

Alle maten zijn aangegeven in centimeter.

LEGENDE: **A** Uitgang rookgassen

Ufficio Tecnico / Marketing Gruppo Piazzetta - Metaverso - 03/2017

la société est constamment engagée à perfectionner ses produits; par conséquent, elle se réserve le droit de varier les caractéristiques esthétiques, les dimensions, les données techniques et les accessoires / Het bedrijf behoudt zich het recht voor om zonder voorafgaande kennisgeving karakteristieken, afmetingen en / of technische gegevens die in deze catalogus zijn geïllustreerd, te wijzigen of te wijzigen.

K05CASF017



GRUPPO  PIAZZETTA

31011 Casella d'Asolo  
Treviso (Italy)  
Via Montello, 22  
Tel. +39 0423 5271  
Fax+39 0423 55178

[www.superiorstufe.it](http://www.superiorstufe.it)  
[info@superiorstufe.it](mailto:info@superiorstufe.it)

CERTIFICAZIONE  
SISTEMA DI GESTIONE

