

## Prijslijst 2020

### BIO-O! Systems

Systems		Opties					Specificaties				
Type	Systeem (inclusief witte keijtes)	Cassette	Kader op cassette	Grijze keijtes	Aanpassing doorijklaard	Paslatjes	Houtset	Vuurlijn (cm)	+/- Breedte ketenrooster (cm)	Verbruik (ml per uur)	Vermogen (KW)
BIO-O! 40-60	1.900,00 €						130,00 €	40	60	570	3,5
BIO-O! 50-90	2.100,00 €						210,00 €	50	90	500	2,9
BIO-O! 60-100	2.200,00 €	700,00 €	150,00 €	30,00 €	30,00 €	30,00 €	210,00 €	60	100	570	3,5
BIO-O! 70-120	2.300,00 €						240,00 €	70	120	665	4,1
BIO-O! 90-140*	2.500,00 €						240,00 €	90	140	870	5,3

\* Bij de aankoop en plaatsing van het type 90-140 dient er gelet te worden op het feit dat dit type naast een hogere output ook meer brandstof en zuurstof verbruikt. Het toestel is dan ook niet bedoeld voor een standaard woonkamer, maar kan enkel opgesteld worden in grotere ruimtes met hogere ventilatie.

Prijzen excl. BTW

Extra informatie:

BIO-O! Ethanol: €2,48/l (verpakking: 6 x 5l)

Verzending Benelux: €10/ doos (systeem incl. cassette: verzending op pallet: €50)

2 jaar garantie: jaar 1 op stukken en werkuren, jaar 2 op stukken.

Verplaatsingen on-site (in Benelux) buiten garantie: €50

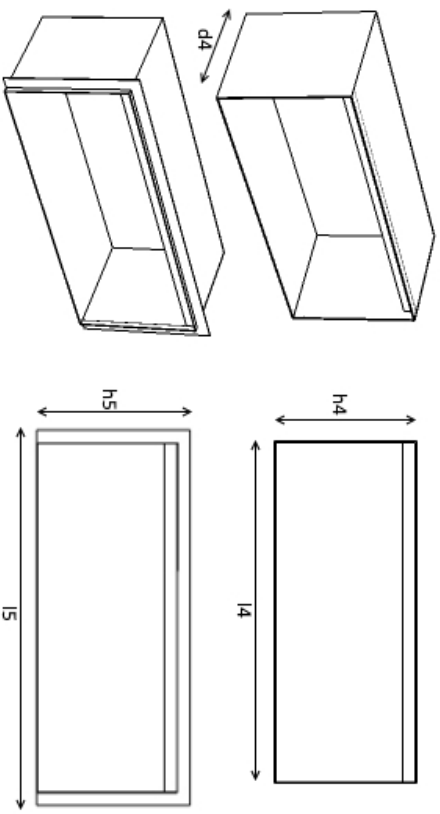
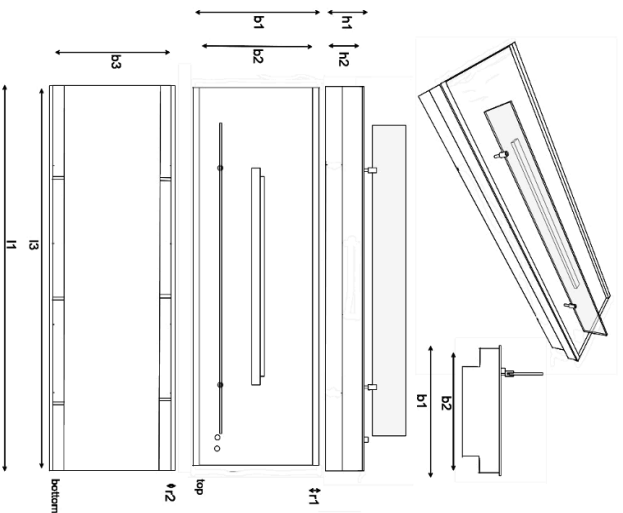


# BIO-O!

## Dimensies

### BIO-Oi Systems

Type	Systeem			Cassette				
	Dimensies: $l_1 \times b_1$ $r_1: 15\text{ mm}$	Opening: $l \times b$	Hoogte: $h_1$ ( $h_2$ )	Gewicht (kg)	Zonder kader		Met kader	
					Dimensies: $l_4 \times d_4 \times h_4$	Gewicht (kg)	Dimensies: $l_5 \times d_4 \times h_5$	Opening: $l \times h$
BIO-Oi 40-60	590x300	592x282	120 (118)	7	Firebasket: 596x305x600	20	676x305x640	656x630
BIO-Oi 50-90	886x300	888x282	87(85)	9	892x305x440	22	972x305x480	952x470
BIO-Oi 60-100	986x300	988x282	87(85)	10	992x305x440	24	1072x305x480	1052x470
BIO-Oi 70-120	1186x300	1188x282	87(85)	11	1192x305x440	27	1272x305x480	1252x470
BIO-Oi 90-140*	1386x300	1388x282	87(85)	12	1392x305x440	31	1472x305x480	1452x470



# BIO-Oi