

Kracht, eenvoud en gebruiksgemak.

Al meer dan 30 jaar bouwt Harman aan een reputatie om U tegen te zeggen. Betrouwbare kachels die ongeëvenaard zijn binnen de kachelmarkt, gesteund door opmerkelijke kracht en innovatie. De warmte van een Harman pelletkachel is niet te onderschatten én het oog voor detail is opmerkelijk en uniek. Grote warmteafgifte heeft Harman steeds nauw aan het hart gelegen. Zij hebben award-winnende technologieën in hun kachels en kunnen werkelijk bijna elk type pellet verbranden.

Puissance, simplicité et facilité d'utilisation.

Depuis plus de 30 ans, Harman a acquis une réputation renommée. Des poêles fiables, sans égal dans l'industrie, soutenus par une force et une innovation remarquables. La chaleur d'un poêle à pellets Harman ne doit pas être sous-estimée et l'attention portée aux détails est remarquable et unique. Harman a toujours eu à cœur d'avoir une dispersion de chaleur optimale. Ils ont des technologies primées dans leurs poêles et peuvent brûler pratiquement n'importe quel type de pellets.



► PRIJSLIJST | TARIF

BUILT TO A STANDARD, NOT A PRICE

PelletPro™ system

Het gepatenteerde PelletPro™ systeem maakt het mogelijk om bijna elke soort pellets te verbranden met maximale warmte en efficiëntie. Een bodemgevoed systeem zorgt ervoor dat elke pellet compleet verbrand wordt en laat toe om 24-uur te verwarmen en steeds binnen de 1°C van de ingestelde temperatuur. Daarenboven heeft de gebruiker zeer weinig onderhoud met dit systeem: slechts éénmaal per dag de branderpot vrijmaken (tijdens werking) volstaat. Het transparante vuldeksel is vervaardigd uit getint glas, waardoor u de inhoud van het pelletreservoir makkelijk in het oog kan houden.

Système PelletPro™

Le système breveté PelletPro™ permet de brûler presque tous les types de pellets avec un maximum de chaleur et d'efficacité. Un système alimenté par le sol garantit que chaque pellet est complètement brûlé et permet de chauffer 24 heures et jusqu'à 1°C de la température souhaitée. L'utilisateur a peu d'entretien avec ce système : libérer le braséro (on peut gratter pendant le fonctionnement) une fois par jour est suffisant. Le couvercle de remplissage est constitué d'une vitre teintée, de sorte que vous pouvez facilement garder un œil sur le contenu du réservoir de pellets.



HARMAN®

De Harman kachels worden binnen de Benelux verdeeld door FERRO NV, onderdeel van UNIFIRE BV.

Les poêles Harman sont distribués au Benelux par FERRO NV, qui fait partie de UNIFIRE BV.

FERRO NV - BY UNIFIRE
Bruwaan 17 | B-9700 Oudenaarde
www.unifire.be | info@unifire.be

99.05.014.01.05

HARMAN®



Gietijzeren pelletkachels
Poêles à pellets en fonte

2023

HARMAN ALLURE



Transparant getint glas
en deksel met LED-lampje

Verre teinté transparent
et couvercle avec lumière LED



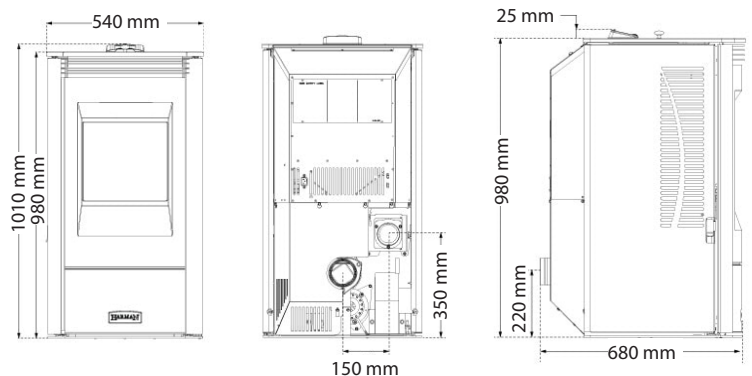
DRAADLOZE
KAMER-
SENSOR
SONDE DE
TEMP. SANS
FIL



EIGENSCHAPPEN | SPECIFICATIONS

- Easy touch control aanraakscherm
Ecran tactile Easy touch control
- Boven- en achteraansluiting
Raccordement top ou arrière
- Extra grote aslade : pas ledigen na 1 ton branden
Bac à cendres extra large : remplir après avoir brûlé 1 ton de pellets
- Spiegelglas waardoor de branderkamer niet zichtbaar is wanneer deze niet werkt
Verre miroir rendant la chambre de brûleur non visible lorsqu'elle ne fonctionne pas
- Inclusief draadloze temperatuursonde
Sonde de temp. sans fils optionnel
- Fluisterstille modus
Modus silencieux
- Volledig gesloten
Modèle complètement fermé
- Regelbare ventilatoren met ventilatie via 3 zijden
Ventilateurs réglables avec ventilation par 3 côtés
- Gietijzeren kachel met stalen zijpanelen in zwart
Poêle en fonte avec côtés en acier noir

Vermogen Puissance	4 - 10 kW
Reservoir Réservoir	42 kg
Externe lucht Raccordement air ext.	Ø 80 mm
H x B x D H x L x P	1010 x 540 x 678 mm
Gewicht Poids	185 kg
Rendement	83%
Rookgasafvoer Sortie fumées	Ø 150 mm
Verbruik Consommation	0,25 - 2 kg/u
Energieklasse Classe énergétique	A+



HARMAN XXV EVO



Zeer eenvoudige bediening via draaiknoppen op zijkant

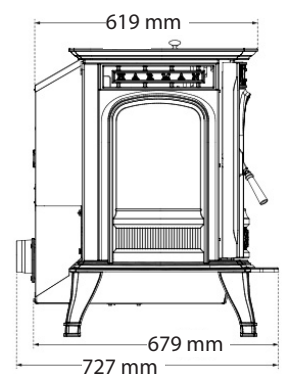
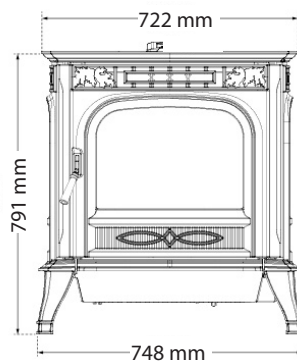
Commande très facile avec boutons rotatifs sur le côté



- De kachel op de foto is uitgerust met het optionele uitblaasrooster
- Le poêle sur la photo est équipé avec la grille soufflerie en option.

EIGENSCHAPPEN | SPECIFICATIONS

Vermogen Puissance	4,2 - 10,5 kW
Reservoir Réservoir	25 kg
Externe lucht Raccordement air ext.	Ø 70 mm
H x B x D H x L x P	790 x 750 (720) x 679 mm
Gewicht Poids	170 kg
Rendement	90%
Rookgasafvoer Sortie fumées	Ø 80 mm
Verbruik Consommation	0,34 - 2,27 kg/u
Energieklasse Classe énergétique	A+



- Ruime aslade die zelfs tijdens werking geledigd kan worden
Cendrier large qui peut être vider pendant le fonctionnement
- Spiegelglas wanneer de kachel niet in werking is
Verre miroir pendant le non-fonctionnement
- Optionele kit voor bovenaansluiting Ø 150 mm
Kit pour raccordement top en option Ø 150 mm
- Transparant vuldeksel
Couvercle transparent

